



# 中华人民共和国国家标准

GB/T 15762—2020  
代替 GB/T 15762—2008

---

## 蒸压加气混凝土板

Autoclaved aerated concrete slabs

2020-09-29 发布

2021-08-01 实施

国家市场监督管理总局  
国家标准化管理委员会 发布

## 目 次

前言 .....	I
1 范围 .....	1
2 规范性引用文件 .....	1
3 术语和定义、符号 .....	1
4 分类、规格和标记 .....	3
5 一般规定 .....	4
6 要求 .....	7
7 检验方法 .....	11
8 检验规则 .....	12
9 标志、运输和贮存 .....	15
10 产品合格证 .....	15
附录 A (资料性附录) 蒸压加气混凝土板外形、断面和配筋示意 .....	16
附录 B (规范性附录) 蒸压加气混凝土板结构性能试验方法 .....	19
附录 C (规范性附录) 蒸压加气混凝土尺寸偏差试验方法 .....	23
附录 D (规范性附录) 蒸压加气混凝土钢筋粘着力试验方法 顶出试验法 .....	26

## 前 言

本标准按照 GB/T 1.1—2009 给出的规则起草。

本标准代替 GB/T 15762—2008《蒸压加气混凝土板》，与 GB/T 15762—2008 相比，除编辑性修改外，主要技术变化如下：

- 增加了“术语和定义、符号”(见第 3 章)；
- 修改了蒸压加气混凝土板品种标志代号(见 4.1.1, 2008 年版的 3.1.1)；
- 取消了强度级别 A7.5 和干密度级别 B08(见 4.1.2, 2008 年版的 3.3 和 4.3.2)；
- 增加了按承载力允许值分类和常用的承载力允许值(见 4.1.3)；
- 修改了常用规格(见 4.2.1, 2008 年版的 3.2)；
- 增加了长厚比限值(见 4.2.2)；
- 增加了“一般规定”(见第 5 章)；
- 部分修改了原材料执行标准要求(见 5.1, 2008 年版的 4.1)；
- 增加了钢筋网片和钢筋网笼构造(见 5.2)；
- 增加了钢筋防锈处理(见 5.3)；
- 修改了基本性能要求(见 6.3, 2008 年版的 4.3.1)；
- 修改了结构性能中荷载的符号(见 6.5, 2008 年版的 4.5)；
- 修改了承载力检验系数允许值(见表 11, 2008 年版的表 9)；
- 修改了抽样、型式检验条件(见 8.3.1, 2008 年版的 6.3.1)；
- 修改了蒸压加气混凝土板结构性能试验方法(见附录 B, 2008 年版的附录 C)；
- 增加了“附录 C 蒸压加气混凝土板尺寸偏差试验方法”(见附录 C)；
- 修改了钢筋粘着力取样和制作要求(见 D.2, 2008 年版的 D.2)。

本标准由中国建筑材料联合会提出。

本标准由全国水泥制品标准化技术委员会(SAC/TC 197)归口。

本标准起草单位：中国加气混凝土协会、同济大学、南京旭建新型建材股份有限公司、浙江开元新型墙体材料有限公司、安徽科达机电有限公司、优博络客新型建材(天津)有限公司、湖州汇能新材料科技有限公司、广州发展环保建材有限公司、天津市建筑材料产品质量监督检测中心、山东京博环保材料有限公司、浙江元筑住宅产业化有限公司、江苏宁国耐磨材料有限公司、福建群峰机械有限公司、广西鲁临建材科技有限公司、江山市天顺建材有限公司、常州市建筑材料研究所有限公司、浙江杭加泽通建筑节能新材料有限公司、云浮市贝融建材有限责任公司、偃师市华泰综合利用建材有限公司、陕西凝远新材料科技股份有限公司、常州市江山新型建筑材料有限公司、广西建工集团建筑产业投资有限公司、浙江恒尊新材料科技有限公司、湖北楚峰建科集团荆州开元新材股份有限公司。

本标准主要起草人：苏宇峰、程才渊、陆洁、姜勇、孙维理、陈宏平、陈新疆、贺铁明、褚万昌、王明军、白锡庆、张松、赖少忠、蔡科、刘义、汪强、田森岳、徐金山、张本建、汪宏、任宪德、戴小俊、熊海东、陈海鸣、张晓海、蔡夏洋、刘洋、欧阳崎、齐国良、吴凯、张辉、梁世英、孙正壹、胡蓉。

本标准所代替标准的历次版本发布情况为：

- GB 15762—1995、GB/T 15762—2008。

# 蒸压加气混凝土板

## 1 范围

本标准规定了蒸压加气混凝土板的分类、规格和标记、一般规定、要求、检验方法、检验规则、标志、运输和贮存以及产品合格证。

本标准适用于民用与工业建筑物中使用的蒸压加气混凝土板。

## 2 规范性引用文件

下列文件对于本文件的应用是必不可少的。凡是注日期的引用文件,仅注日期的版本适用于本文件。凡是不注日期的引用文件,其最新版本(包括所有的修订单)适用于本文件。

GB 175 通用硅酸盐水泥

GB/T 701 低碳钢热轧圆盘条

GB/T 1499.1 钢筋混凝土用钢 第1部分:热轧光圆钢筋

GB/T 2085.2 铝粉 第2部分:球磨铝粉

GB/T 5483 天然石膏

GB 6566 建筑材料放射性核素限量

GB/T 10294 绝热材料稳态热阻及有关特性的测定 防护热板法

GB/T 11968 蒸压加气混凝土砌块

GB/T 11969 蒸压加气混凝土性能试验方法

GB/T 37785 烟气脱硫石膏

JC/T 407 加气混凝土用铝粉膏

JC/T 409 硅酸盐建筑制品用粉煤灰

JC/T 540 混凝土制品用冷拔低碳钢丝

JC/T 621 硅酸盐建筑制品用生石灰

JC/T 622 硅酸盐建筑制品用砂

JC/T 855 蒸压加气混凝土板钢筋涂层防锈性能试验方法

## 3 术语和定义、符号

### 3.1 术语和定义

下列术语和定义适用于本文件。

#### 3.1.1

**蒸压加气混凝土** autoclaved aerated concrete; AAC

以硅质材料和钙质材料为主要原材料,掺加发气剂及其他调节材料,通过配料浇注、发气静停、切割、蒸压养护等工艺制成的多孔轻质硅酸盐建筑制品。

#### 3.1.2

**蒸压加气混凝土板** autoclaved aerated concrete slabs; AAC-S

在蒸压加气混凝土生产中配置经防锈涂层处理的钢筋网笼或钢筋网片的预制板材。

3.1.3

**钢筋网片 welded bar fabric**

由纵向钢筋和横向钢筋构成、按一定要求排布且交叉点均焊接的网片。

3.1.4

**钢筋网笼 welded bar cage**

二层钢筋网片由箍筋或金属质配件焊接而成的立体网笼。

3.1.5

**纵向钢筋 longitudinal bar**

与蒸压加气混凝土板长度方向平行排列的钢筋。

3.1.6

**横向钢筋 transverse bar**

与蒸压加气混凝土板长度方向垂直排列的钢筋。

3.1.7

**钢筋粘着力 bar adhesive strength**

经防锈涂层涂覆的钢筋与蒸压加气混凝土的粘结强度。

3.1.8

**长厚比 slenderness ratio**

板的长度与其厚度的比值。

3.1.9

**承载力允许值 allowable value of load**

屋面板、楼板或外墙板允许承受垂直于板面作用的外部荷载。

3.2 符号

下列符号适用于本文件。

3.2.1 几何尺寸

$B, b$ ——用于规格、公式中的板宽度；

$b_1, b_2$ ——掉角处、侧面损伤或缺棱处板宽方向尺寸；

$c_1, c_2$ ——距大面、距端面的保护层厚度；

$D, d$ ——用于规格、公式中的板厚度；

$d_b$ ——钢筋粘着力试验中钢筋直径；

$d_1$ ——掉角处板厚方向尺寸；

$L, l$ ——用于规格、公式中的板长度；

$l_b$ ——钢筋粘着力试验中试件长度；

$l_0$ ——试验板两支点间距离；

$l_1, l_2$ ——掉角处、侧面损伤或缺棱处板长方向尺寸；

$t$ ——大面凹陷深度。

3.2.2 作用和作用效应

$F_{cr}^0$ ——以集中力荷载形式表达的屋面板、楼板、外墙板或隔墙板的初裂荷载实测值；

$F_u^0$ ——以集中力荷载形式表达的屋面板、楼板或外墙板的破坏荷载实测值；

$G_0, Q_b$ ——板自重和板的单位面积自重；

$Q_{cr,1}$ ——以均布荷载形式表达的屋面板、楼板的初裂荷载实测值；

$Q_{cr,q}$ 、 $Q_{cr,g}$ ——以均布荷载形式表达的外墙板或隔墙板的初裂荷载实测值；  
 $Q_{d,l}$ 、 $Q_{d,q}$ ——以均布荷载形式表达的屋面板、楼板或外墙板的荷载设计值；  
 $Q_g$ ——以均布荷载形式表达的隔墙板的荷载检验值；  
 $Q_{k,l}$ 、 $Q_{k,q}$ ——以均布荷载形式表达的屋面板、楼板或外墙板的荷载标准值；  
 $Q_{u,l}$ 、 $Q_{u,q}$ ——以均布荷载形式表达的屋面板、楼板或外墙板的破坏荷载实测值；  
 $[Q_z]$ ——以均布荷载形式表达的屋面板、楼板、外墙板的承载力允许值；  
 $W$ ——加载用加压钢板、滚筒和横梁的总重量；  
 $[\alpha_l]$ 、 $[\alpha_q]$ ——屋面板、楼板或外墙板的短期挠度允许值；  
 $\alpha_s$ ——屋面板、楼板或外墙板的短期挠度实测值。

### 3.2.3 材料参数、计算系数及其他

$\gamma_g$ ——隔墙板的承载力检验系数；  
 $\gamma_R$ ——抗力分项系数；  
 $[\gamma_u]$ ——承载力检验系数允许值；  
 $\gamma_0$ ——结构安全重要性系数；  
 $\rho_c$ ——干密度级别计算值。

## 4 分类、规格和标记

### 4.1 分类

4.1.1 按使用部位和功能分：屋面板(AAC-W)、楼板(AAC-L)、外墙板(AAC-Q)、隔墙板(AAC-G)等品种，其外型、断面和配筋示意参见附录 A。

4.1.2 按抗压强度分：A2.5、A3.5、A5.0 三个强度级别，其中屋面板、楼板的强度级别不低于 A3.5，外墙板和隔墙板的强度级别不低于 A2.5。

4.1.3 按承载力允许值分：屋面板、楼板和外墙板常用承载力允许值的划分见表 1。

表 1 常用承载力允许值

单位为牛顿每平方米

品种	常用承载力允许值
屋面板	1 800、2 000、2 200、2 600、2 900、3 200、3 500
楼板	2 000、2 200、2 600、2 900、3 200、3 500
外墙板	1 200、1 400、1 600、1 800、2 000、2 200、2 600、2 900、3 200、3 500
注：其他承载力允许值由供需双方协商确定。	

### 4.2 规格

4.2.1 常用规格见表 2。

表 2 常用规格

单位为毫米

长度 $L$	宽度 $B$	厚度 $D$
1 800~6 000	600	75、100、120、125、150、175、200、250、300
注：其他非常用规格和单项工程的实际制作尺寸由供需双方协商确定。		

4.2.2 板的长厚比限值见表 3。

表 3 板的长厚比限值

品种	屋面板、楼板	外墙板	隔墙板
长厚比(L/D)	≤25	≤30	≤40

### 4.3 标记

4.3.1 屋面板、楼板、外墙板的标记应包括品种代号、强度级别、规格(长度×宽度×厚度)、承载力允许值、标准号等内容。

示例 1:

强度级别为 A5.0,长度为 4 800 mm、宽度为 600 mm、厚度为 200 mm,承载力允许值为 2 200 N/m<sup>2</sup>的屋面板:  
AAC-W-A5.0-4 800×600×200-2 200-GB/T 15762—2020;

示例 2:

强度级别为 A3.5,长度为 4 200 mm、宽度为 600 mm、厚度为 150 mm,承载力允许值为 1 600 N/m<sup>2</sup>的外墙板:  
AAC-Q-A3.5-4 200×600×150-1 600-GB/T 15762—2020;

4.3.2 隔墙板的标记应包括品种代号、强度级别、规格(长度×宽度×厚度)、标准号等内容。

示例:

强度级别为 A2.5,长度为 3 000 mm、宽度为 600 mm、厚度为 100 mm 的隔墙板:  
AAC-G-A2.5-3 000×600×100-GB/T 15762—2020。

## 5 一般规定

### 5.1 原材料

5.1.1 水泥应符合 GB 175 的规定。

5.1.2 生石灰应符合 JC/T 621 的规定。

5.1.3 砂应符合 JC/T 622 的规定。

5.1.4 粉煤灰应符合 JC/T 409 的规定。

5.1.5 钢筋应符合 GB/T 1499.1、GB/T 701 或 JC/T 540 的规定。

5.1.6 铝粉膏应符合 JC/T 407 的规定。

5.1.7 铝粉应符合 GB/T 2085.2 的规定。

5.1.8 石膏应符合 GB/T 5483 或 GB/T 37785 的规定。

5.1.9 钢筋防锈剂、专用外加剂、修补材料应符合相应标准的规定。

5.1.10 工业废弃物应符合相应标准的规定,其放射性水平应符合 GB 6566 的规定,并经检验方可用于生产。

### 5.2 钢筋网片和钢筋网笼构造

#### 5.2.1 屋面板、楼板

5.2.1.1 屋面板、楼板应配置钢筋网笼;网笼下层网片纵向钢筋配筋量应根据板的承载能力要求确定。

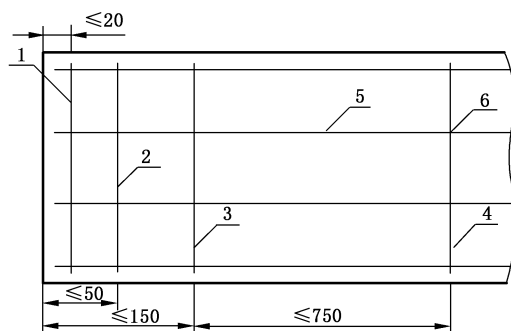
5.2.1.2 网笼上、下层钢筋网片宜采用不对称配筋,上、下层网片中的所有纵向钢筋直径应相同。

5.2.1.3 屋面板、楼板中钢筋网笼、网片的基本构造要求见表 4 和图 1。

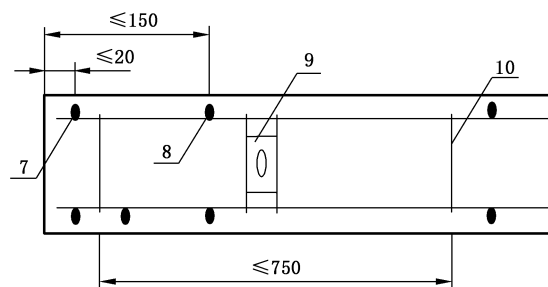
表 4 屋面板、楼板中钢筋网笼基本构造要求

项 目		下层网片	上层网片	
构造要求	网片数量和构造	网笼由上、下层钢筋网片焊接而成,宜采用不对称配筋		
	网片宽度 (最外 2 根纵向钢筋的间距)	$\geq 440$ mm		
	箍筋	直径	与横向钢筋相同	
		间距	$\leq 750$ mm	
纵向钢筋	直径	应 $\geq 5$ mm,宜 $\leq 10$ mm		
	配筋量	$\geq 4\phi 5$	$\geq 3\phi 5$	
	间距	$\leq 200$ mm	$\leq 250$ mm	
横向钢筋	直径	$\geq 5$ mm		
	端部加强横向钢筋的根数	$\geq 3$ 根	$\geq 2$ 根	
	端部加强横向钢筋离端面距离	第一根	$\leq 20$ mm	$\leq 20$ mm
		第二根	$\leq 50$ mm	$\leq 150$ mm
		第三根	$\leq 150$ mm	
其他部位间距	$\leq 750$ mm			

单位为毫米



a) 下层网片构造示意图



b) 网笼构造示意图

说明:

- 1 —— 下层网片第一根横向钢筋(端部加强);
- 2 —— 下层网片第二根横向钢筋(端部加强);
- 3 —— 下层网片第三根横向钢筋(端部加强);
- 4 —— 横向钢筋(中部分布);
- 5 —— 纵向钢筋;
- 6 —— 纵向钢筋和横向钢筋焊点;
- 7 —— 上层网片第一根横向钢筋(端部加强);
- 8 —— 上层网片第二根横向钢筋(端部加强);
- 9 —— 金属质连接件;
- 10 —— 箍筋。

图 1 屋面板、楼板的网片和网笼基本构造图



5.2.2 外墙板

5.2.2.1 外墙板应配置钢筋网笼,网笼的纵向钢筋配筋量应根据板的承载能力要求确定。

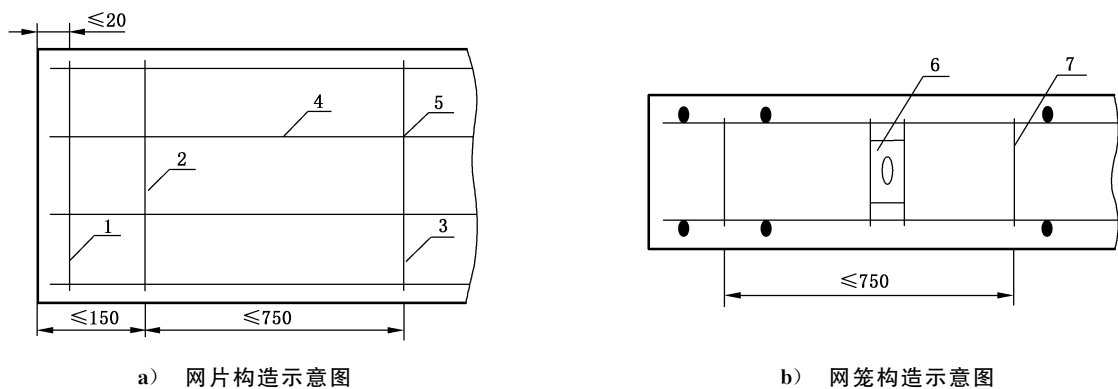
5.2.2.2 网笼中的双层钢筋网片宜采用对称配筋,所有纵向钢筋直径应相同。

5.2.2.3 外墙板中钢筋网笼基本构造要求见表 5 和图 2。

表 5 外墙板中钢筋网笼基本构造要求

项 目		要 求	
构造要求	网笼	网笼由双片网片焊接而成,宜采用对称配筋	
	网片宽度 (最外 2 根纵向钢筋的间距)	$\geq 440$ mm	
	箍筋	直径	与横向钢筋相同
		间距	$\leq 750$ mm
纵向钢筋	直径	应 $\geq 5$ mm,宜 $\leq 8$ mm	
	配筋量	$\geq 4\phi 5$	
	间距	$\leq 250$ mm	
横向钢筋	直径	$\geq 4$ mm	
	端部加强横向钢筋的根数	2 根	
	端部加强横向钢筋离端面距离	第一根	$\leq 20$ mm
		第二根	$\leq 150$ mm
	其他部位间距	$\leq 750$ mm	

单位为毫米



说明:

- 1——第一根横向钢筋(端部加强);
- 2——第二根横向钢筋(端部加强);
- 3——横向钢筋(中部分布);
- 4——纵向钢筋;

- 5——纵向钢筋和横向钢筋焊点;
- 6——金属质连接件;
- 7——箍筋。

图 2 外墙板网片和网笼基本构造图

### 5.2.3 隔墙板

5.2.3.1 隔墙板宜采用双层钢筋网片；当隔墙板满足承载力要求、厚度不大于 150 mm、长度不大于 3 000 mm 时，可采用单层网片，网片宜置于隔墙板厚度中央。

5.2.3.2 隔墙板的纵向钢筋配筋量应不小于 4 根直径 4 mm 的钢筋；钢筋网片端部应至少有一根横向钢筋，其与板端面的距离为不大于 20 mm；其他部位的横向钢筋间距应不大于 750 mm；横向钢筋直径不小于 4 mm。

5.2.3.3 有特殊要求的隔墙板，应在保证使用安全的前提下，由供需双方协商确定。

### 5.3 钢筋防锈处理

5.3.1 钢筋网笼或网片应采用钢筋防锈剂进行防锈涂层处理。

5.3.2 端面若有外露钢筋，应采用钢筋防锈剂进行防锈处理。

## 6 要求

### 6.1 尺寸偏差

尺寸偏差应符合表 6 的规定。

表 6 尺寸偏差

单位为毫米

项 目	屋面板、楼板	外墙板、隔墙板
长度 $L$	±4	
宽度 $B$	0 -4	
厚度 $D$	+1 -3	
侧向弯曲	$\leq L/1\ 000$	
对角线差	$\leq L/600$	
表面平整	$\leq 5$	$\leq 3$

### 6.2 外观质量

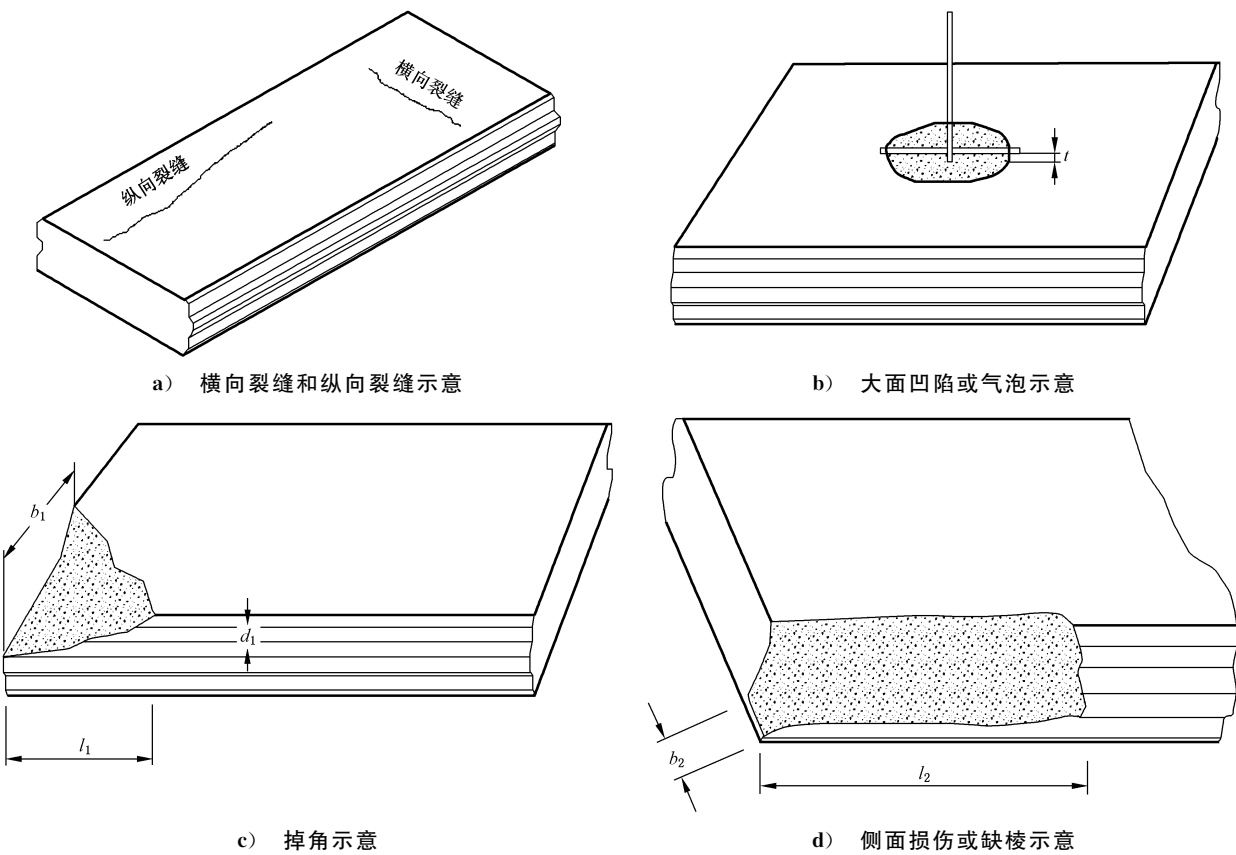
允许修补的外观缺陷(见图 3)限值和经修补后的外观质量要求应符合表 7 的要求。

表 7 外观缺陷限值和外观质量

项 目	允许修补的缺陷限值	外观质量要求
大面上平行于板宽的裂缝(横向裂缝)	不准许	无
大面上平行于板长的裂缝(纵向裂缝)	宽度 $<0.2\ \text{mm}$ ,数量 $\leq 3$ 条,总长 $\leq 1/10L$	无
大面凹陷	面积 $\leq 150\ \text{cm}^2$ ,深度 $t\leq 10\ \text{mm}$ ,数量 $\leq 2$ 处	无

表 7 (续)

项 目		允许修补的缺陷限值	外观质量要求
气泡		直径 $\leq 20$ mm	无直径 $> 8$ mm、深 $> 3$ mm 的气泡
掉角	屋面板、楼板	每个端面的板宽方向 $\leq 1$ 处,其尺寸为 $b_1 \leq 100$ mm、 $l_1 \leq 300$ mm	每块板 $\leq 1$ 处( $b_1 \leq 20$ mm, $d_1 \leq 20$ mm, $l_1 \leq 100$ mm)
	外墙板、隔墙板	每个端面的板宽方向 $\leq 1$ 处,在板宽方向尺寸 $b_1 \leq 150$ mm、板长方向的尺寸 $l_1 \leq 300$ mm	
侧面损伤或缺棱		板长 $\leq 3$ m的板 $\leq 2$ 处, $> 3$ m的板 $\leq 3$ 处;每处长度 $l_2 \leq 300$ mm,深度 $b_2 \leq 50$ mm	每侧 $\leq 1$ 处( $b_2 \leq 10$ mm, $l_2 \leq 120$ mm)



说明:

- $b_1$ ——掉角处板宽方向尺寸;
- $d_1$ ——掉角处板厚方向尺寸;
- $l_1$ ——掉角处板长方向尺寸;
- $t$ ——大面凹陷深度;
- $b_2$ ——侧面损伤或缺棱处板宽方向尺寸;
- $l_2$ ——侧面损伤或缺棱处板长方向尺寸。

图 3 外观缺陷示意图

### 6.3 基本性能

蒸压加气混凝土基本性能包括抗压强度、干密度、干燥收缩值、抗冻性、导热系数,应符合 GB/T 11968 的要求。

### 6.4 钢筋防锈和保护层要求

6.4.1 经防锈涂层处理后的钢筋防锈要求应符合表 8 的规定。

表 8 钢筋防锈要求

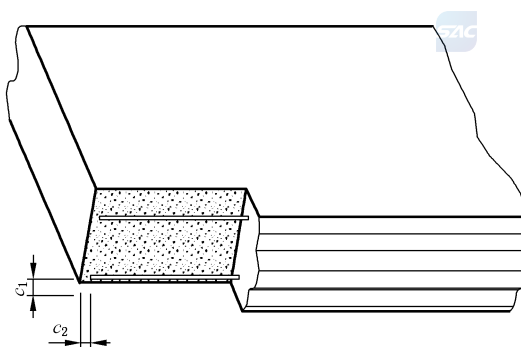
项 目	钢筋防锈要求
锈蚀面积	$\leq 5\%$
钢筋粘着力	$\geq 1.0$ MPa

6.4.2 纵向钢筋保护层厚度(见图 4)的基本尺寸和允许偏差应符合表 9 的规定。

表 9 纵向钢筋保护层要求

单位为毫米

项 目	基本尺寸	允许偏差	
		屋面板、楼板、外墙板	隔墙板
距大面的保护层厚度 $c_1$	20	$\pm 5$	+5 -10
距端面的保护层厚度 $c_2$	10	+5 -10	



说明:

$c_1$ ——距大面的保护层厚度;

$c_2$ ——距端面的保护层厚度。

图 4 钢筋保护层厚度示意图

### 6.5 结构性能

#### 6.5.1 结构性能检验

结构性能检验应符合表 10 的规定。

表 10 结构性能检验

品种	检验项目	要求
屋面板、楼板、外墙板	承载力检验	符合式(1)或式(2),式(3)或式(4)
	短期挠度检验	符合式(5)或式(6)
隔墙板	承载力检验	符合式(7)

6.5.2 屋面板、楼板、外墙板承载力检验

6.5.2.1 屋面板、楼板、外墙板的承载能力检验应同时满足初裂荷载检验和破坏荷载检验要求。

6.5.2.2 初裂荷载检验应符合式(1)或式(2)的要求:

屋面板、楼板:  $Q_{cr,l} \geq Q_{d,l}$  ..... ( 1 )

外墙板:  $Q_{cr,q} \geq Q_{d,q}$  ..... ( 2 )

式中:

$Q_{cr,l}$ ——屋面板、楼板的初裂荷载实测值,按附录 B 中 B.4.1 的规定,单位为牛顿每平方米(N/m<sup>2</sup>);

$Q_{d,l}$ ——屋面板、楼板的荷载设计值,按 B.4.2 的规定,单位为牛顿每平方米(N/m<sup>2</sup>);

$Q_{cr,q}$ ——外墙板的初裂荷载实测值,按 B.4.3 的规定,单位为牛顿每平方米(N/m<sup>2</sup>);

$Q_{d,q}$ ——外墙板的荷载设计值,按 B.4.4 的规定,单位为牛顿每平方米(N/m<sup>2</sup>)。

6.5.2.3 破坏荷载检验应符合式(3)或式(4)的要求:

屋面板、楼板:  $Q_{u,l} \geq \frac{\gamma_0 [\gamma_u]}{\gamma_R} Q_{d,l}$  ..... ( 3 )

外墙板:  $Q_{u,q} \geq \frac{\gamma_0 [\gamma_u]}{\gamma_R} Q_{d,q}$  ..... ( 4 )

式中:

$Q_{u,l}$ ——屋面板、楼板达到表 11 所列破坏标志之一时的破坏荷载实测值,按 B.4.1 的规定,单位为牛顿每平方米(N/m<sup>2</sup>);

$Q_{u,q}$ ——外墙板达到表 11 所列破坏标志之一时的破坏荷载实测值,按 B.4.3 的规定,单位为牛顿每平方米(N/m<sup>2</sup>);

$\gamma_0$ ——结构安全重要性系数,根据结构安全等级按表 12 选用;如检验板为单项工程定制,则按单项工程的结构安全等级取值;无专门规定时,按结构安全等级二级取值;

$[\gamma_u]$ ——承载力检验系数允许值,按表 11 选用;

$\gamma_R$ ——抗力分项系数,采用 0.75。

表 11 破坏检验标志及承载力检验系数允许值

结构设计受力情况	破坏检验标志	$[\gamma_u]$
受弯	在受拉主筋的最大裂缝宽度达到 1.5 mm,或挠度达到跨度的 1/50	1.20
	受压处加气混凝土破坏	1.30
	受拉主筋拉断	1.60
受弯构件的受剪	腹部斜裂缝达到 1.5 mm,或斜裂缝末端受压区加气混凝土剪压破坏	1.40
	沿斜截面加气混凝土斜压破坏,或受拉主筋在端部滑脱,或其他锚固破坏	1.45

表 12 结构安全重要性系数

结构安全等级	一级	二级	三级
$\gamma_0$	1.1	1.0	0.9

### 6.5.3 屋面板、楼板、外墙板短期挠度检验

屋面板、楼板、外墙板的短期挠度应符合式(5)或式(6)的要求：

$$\text{屋面板、楼板：} \quad \alpha_s \leq [\alpha_l] \quad \dots\dots\dots (5)$$

$$\text{外墙板：} \quad \alpha_s \leq [\alpha_q] \quad \dots\dots\dots (6)$$

式中：

$\alpha_s$  ——屋面板、楼板或外墙板的短期挠度实测值，按 B.4.5 或 B.4.6 的规定，单位为毫米(mm)；

$[\alpha_l]$  ——屋面板、楼板的短期挠度允许值，按 B.4.5 的规定，单位为毫米(mm)；

$[\alpha_q]$  ——外墙板的短期挠度允许值，按 B.4.6 的规定，单位为毫米(mm)。

### 6.5.4 隔墙板承载能力检验

隔墙板的承载能力应符合式(7)的要求：

$$Q_{cr,g} \geq Q_g \quad \dots\dots\dots (7)$$

式中：

$Q_{cr,g}$  ——隔墙板的初裂荷载实测值，按 B.4.7 的规定，单位为牛顿每平方米(N/m<sup>2</sup>)；

$Q_g$  ——隔墙板的荷载检验值，按 B.4.7 的规定，单位为牛顿每平方米(N/m<sup>2</sup>)。

## 7 检验方法

### 7.1 试验环境及试验条件

除规定外，试验应在室内条件下进行。

### 7.2 尺寸偏差

尺寸偏差按附录 C 的规定进行。

### 7.3 外观质量

对受测板，视距 0.6 m，目测有无裂缝，并记录。若有裂缝，测量裂缝长度和宽度。

对大面凹陷、大气泡、掉角、侧面损伤或缺棱，采用精度为 1 mm 的钢卷尺或直尺测量，读数读至 1 mm，记录数量和尺寸大小。

对掉角、侧面损伤或缺棱，按图 3 所示，采用精度为 1 mm 的角尺或直尺，测量破坏部分沿板长、板宽和板厚方向的投影尺寸，读数读至 1 mm，记录数量和尺寸大小。

### 7.4 基本性能

7.4.1 蒸压加气混凝土的抗压强度、干密度、干燥收缩值、抗冻性的检验应按 GB/T 11969 规定的方法进行。

7.4.2 蒸压加气混凝土的导热系数应按 GB/T 10294 的规定进行。

7.5 钢筋防锈和保护层要求

7.5.1 钢筋锈蚀面积应按 JC/T 855 的规定进行。

7.5.2 钢筋粘着力应按附录 D 的规定进行。

7.5.3 纵向钢筋保护层厚度可用钢筋探测仪或用量具测量,也可采用破坏性试验,保护层厚度从钢筋外缘算起。

7.5.4 钢筋保护层厚度检验应符合:

- a) 屋面板和楼板距大面的纵向钢筋保护层厚度  $c_1$ :下部受拉面随机测量 12 处,取正负偏差的最大值,测试结果精确至 1 mm;
- b) 屋面板和楼板距端面的纵向钢筋保护层厚度  $c_2$ :两个端部应分别检验,每个端部随机测量 4 处,取正负偏差的最大值,测试结果精确至 1 mm;
- c) 外墙板和隔墙板距大面的纵向钢筋保护层厚度  $c_1$ :两侧大面应分别检验,每个大面随机测量 6 处,取正负偏差的最大值,测试结果精确至 1 mm;
- d) 外墙板和隔墙板距端面的纵向钢筋保护层厚度  $c_2$ :两个端部应分别检验,每个端部随机测量 4 处,取正负偏差的最大值,测试结果精确至 1 mm。

7.6 结构性能

蒸压加气混凝土板的结构性能应按附录 B 的规定进行。

8 检验规则

8.1 检验分类

检验分为出厂检验和型式检验,检验项目和样本数量见表 13。

表 13 检验项目和样本数量

序号	章条号	检验项目	出厂检验	出厂检验 样本数量	型式检验	型式检验 样本数量	
1	6.1	尺寸偏差	是	10 块	是	10 块	
2	6.2	外观质量	是	10 块	是	10 块	
3	6.3	基本性能	干密度	是	3 组	是	3 组
4			抗压强度	是	3 组	是	3 组
5			干燥收缩值	否	—	是	3 组
6			抗冻性	否	—	是	3 组
7			导热系数	否	—	是	1 组
8	6.4	钢筋防锈 和保护层 要求	防锈能力	否	—	是	1 组
9			钢筋粘着力	否	—	是	1 组
10			纵向钢筋保护层厚度	是	2 块	是	2 块
11	6.5	结构性能	是	1 块	是	1 块	

## 8.2 出厂检验

### 8.2.1 出厂检验项目

产品出厂应按同品种、同级别、同配筋进行检验。出厂检验项目见表 13。

### 8.2.2 抽样规则

8.2.2.1 采用相同原材料、相同生产工艺连续生产产品时,由同级别、同配筋的板材,组成一个受检批。不同品种板的批量数见表 14;在 3 个月内生产总数不足表 14 的规定时,也应作为一个检验批。

表 14 出厂检验批量

品 种	批量/块
屋面板、楼板	3 000
外墙板	5 000
隔墙板	10 000

8.2.2.2 从受检批中用随机抽样的方法抽取 10 块板,进行外观质量和尺寸偏差的检验。

8.2.2.3 从尺寸偏差和外观质量检验合格的板中,随机抽取两块板进行纵向钢筋保护层厚度检验。从纵向钢筋保护层厚度检验合格的板中,随机抽取 1 块进行结构性能检验。

8.2.2.4 基本性能中干密度和抗压强度试件,可在与该批板相同条件下制得的砌块上取样。否则应从尺寸偏差和外观质量检验合格的板中,随机抽取 3 块板,分别制作 3 组干密度试件和 3 组抗压强度试件。

### 8.2.3 判定规则

8.2.3.1 受检的 10 块板中,尺寸偏差不符合 6.1 规定的板不超过两块时,判该批板尺寸偏差合格;不符合 6.1.2 规定的板超过 2 块时,判该批板尺寸偏差不合格。

8.2.3.2 受检的 10 块板中,外观质量全部符合 6.2 的规定时,判该批板外观质量合格。若不符合 6.2 规定的板超过 1 块时,判该批板外观质量不合格。

8.2.3.3 抗压强度和干密度的判定,应符合 GB/T 11968 的规定。

8.2.3.4 进行纵向钢筋保护层厚度检验的两块板全部符合 6.4.2 的规定时,判该批板钢筋保护层厚度合格;有 1 块不符合规定时,判该批板钢筋保护层厚度不合格。

8.2.3.5 进行结构性能检验的板符合 6.5.1 的规定时,判该批板结构性能合格;进行结构性能检验的板不符合 6.5.1 的规定时,判该批板结构性能不合格。

8.2.3.6 出厂检验中,受检板的出厂检验项目全部合格时,则判该批板出厂检验合格。

若出厂检验项目中仅有一项不合格,则对该项目加倍抽样,再次进行检验;若检验合格,则判该批板出厂检验合格;若该项目检验仍不合格,则判出厂检验不合格。

若出厂检验项目中有两项或两项以上不合格,应对全部出厂检验项目加倍抽样,再次进行检验;若第二次所有检验项目合格,则判出厂检验合格;若仍有 1 项不合格,则判出厂检验不合格。

## 8.3 型式检验

### 8.3.1 型式检验条件

有下列情况之一时,应进行型式检验:



- a) 新产品或老产品转厂生产进行投产鉴定时；
- b) 正式生产后,产品的材料、配方、工艺有重大改变,可能影响产品性能时；
- c) 产品停产半年以上再恢复生产时；
- d) 出厂检验结果与上次型式检验结果有较大差异时；
- e) 国家或地方质量监督部门提出进行型式检验的要求时；
- f) 当每种品种板的生产量达到表 15 的规定时,或在一年内生产总数不足表 15 的规定时。

表 15 型式检验批量

品 种	批量/块
屋面板、楼板	10 000
外墙板	25 000
隔墙板	50 000

### 8.3.2 型式检验项目

型式检验项目为第 6 章中全部规定项目(见表 13)。

### 8.3.3 抽样规则

8.3.3.1 从受检批中用随机抽样的方法抽取 10 块板,进行外观质量和尺寸偏差的检验。

8.3.3.2 从尺寸偏差和外观质量检验合格的板中,随机抽取两块板进行纵向钢筋保护层厚度检验。从纵向钢筋保护层厚度检验合格的板中,随机抽取 1 块进行结构性能检验。

8.3.3.3 用于基本性能检验的试件,可在与该批板相同条件下制得的砌块上取样。否则应从尺寸偏差和外观质量检验合格的板中,随机抽取 3 块板,分别制作 3 组干密度、3 组抗压强度、3 组干燥收缩、3 组抗冻性、1 组导热系数试件,以及 1 组防锈能力和 1 组钢筋粘着力试件。

### 8.3.4 判定规则

8.3.4.1 若受检的 10 块板中,尺寸偏差不符合 6.1 规定的板不超过两块时,判该批板尺寸偏差合格;不符合 6.1 规定的板超过两块时,判该批板尺寸偏差不合格。

8.3.4.2 若受检的 10 块板中,外观质量全部符合 6.2 的规定时,判该批板外观质量合格。若不符合 6.2 规定的板超过 1 块时,判该批板外观质量不合格。

8.3.4.3 基本性能的判定,按 GB/T 11968 的规定进行。

8.3.4.4 若钢筋防锈和保护层要求的试验结果符合 6.4 的规定时,判该批板钢筋防锈和保护层要求合格。有 1 项不符合 6.4 的规定时,判该批板的该项性能不合格。

8.3.4.5 进行结构性能检验的板符合 6.5 的规定时,判该批板的结构性能合格;若不符合 6.5 的规定,则判该批板的结构性能不合格。

8.3.4.6 型式检验中,受检板的型式检验项目全部都合格时,则判该批板合格。

若型式检验项目中仅有一项不合格,则对该项目加倍抽样,再次进行检验;若检验合格,则判该批板型式检验合格;若该项目检验仍不合格,则判型式检验不合格。

若型式检验项目中有两项及两项以上不合格,应对全部型式检验项目加倍抽样,再次进行检验;若第二次所有检验项目合格,则判型式检验合格;若仍有 1 项不合格,则判型式检验不合格。

## 9 标志、运输和贮存

9.1 在每块板上应进行标志。除 4.3 要求外,还可标记产品追溯号(如生产日期、底板号等)、认证号、屋面板和楼板的受力方向等内容。

9.2 板在出釜后应存放 5 d,检验合格。

9.3 屋面板、楼板宜按使用方向平放,墙板宜侧立放置。堆放场地应坚实、平整、干燥,堆放时板不得直接接触地面。堆高时,应注意安全,不得破坏板材外观和性能。

9.4 露天贮存时应有防雨措施。

9.5 板在运输装卸时需用专用工具,应绑扎牢固或包装运输。

## 10 产品合格证

产品出厂交付时应附有产品合格证,其内容应包括:

- a) 板的品种、本标准编号、商标;
- b) 生产企业名称和地址;
- c) 板的规格、强度级别、承载力允许值、纵向钢筋的数量与规格;
- d) 生产日期;
- e) 出厂检验项目和结果判定;
- f) 检验部门与检验人员签章、检验日期。

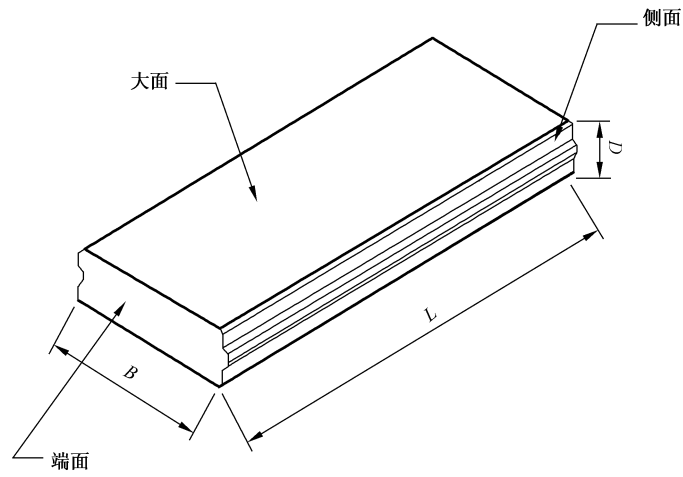


附录 A  
(资料性附录)

蒸压加气混凝土板外型、断面和配筋示意

A.1 蒸压加气混凝土板外型示意

蒸压加气混凝土板的外型示意见图 A.1。



说明：

$D$ ——板的厚度；

$B$ ——板的宽度；

$L$ ——板的长度。

图 A.1 蒸压加气混凝土板外形示意

A.2 屋面板和楼板典型断面和配筋示意

屋面板和楼板的典型断面和配筋示意见图 A.2。



图 A.2 屋面板和楼板的典型断面和配筋示意

A.3 外墙板典型断面和配筋示意

外墙板的典型断面和配筋示意见图 A.3。



图 A.3 外墙板的典型断面和配筋示意

A.4 隔墙板典型断面和配筋示意

隔墙板的典型断面和配筋示意见图 A.4。

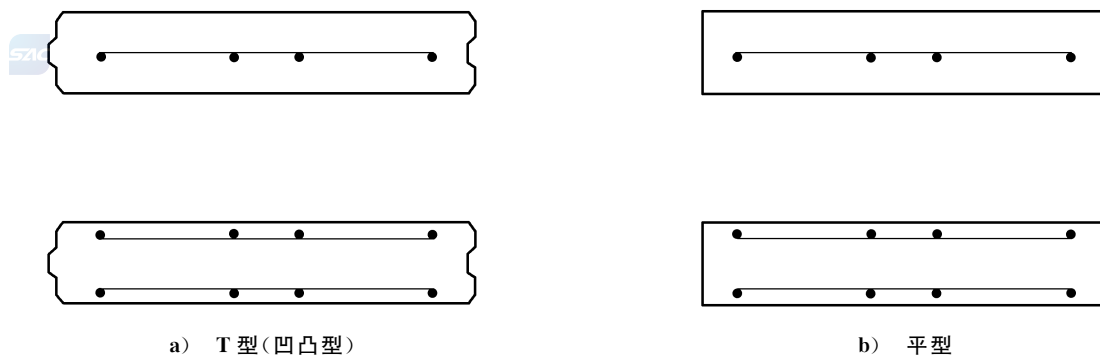


图 A.4 隔墙板的典型断面和配筋示意

A.5 花纹板外形和配筋示意

A.5.1 花纹板的外型示意见图 A.5。

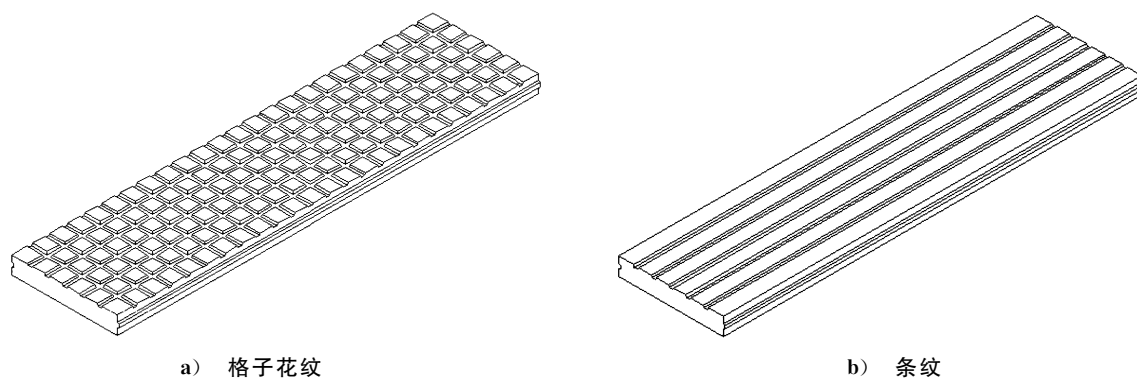


图 A.5 花纹板的外型示意图

A.5.2 花纹外墙板的有效厚度和保护层厚度见图 A.6。

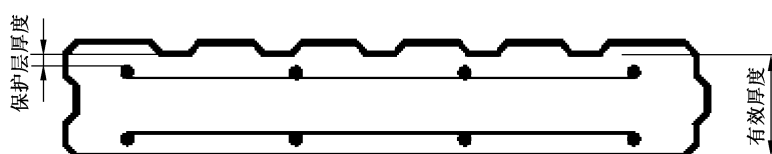


图 A.6 花纹板的有效厚度和保护层厚度

## A.6 转角板外型

合理配筋的转角板的外型见图 A.7。

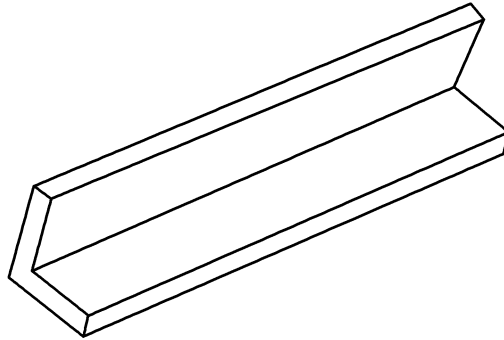


图 A.7 转角板的外型示意

## A.7 其他板材外型

A.7.1 薄板外型一般为平型,板厚小于 75 mm,可作为装饰板、防火板等使用,需固定在结构构件或基层墙体上。

A.7.2 保温板外型一般为平型,干级别不大于 B04,可用于辅助保温或作为防火板。

A.7.3 过梁板外型一般为平型,分为承重过梁和非承重过梁,过梁板的内部配筋数据需分别经过计算和试验确认。

**附录 B**  
(规范性附录)  
**蒸压加气混凝土板结构性能试验方法**

**B.1 试验方法**

结构性能试验应采用集中力四分点加载法。

**B.2 试验仪器**

**B.2.1** 板材加载试验机:精度(示值的相对误差)不应低于 $\pm 1.0\%$ ,其量程的选择应能使试件的预期最大破坏荷载在全量程的 $20\% \sim 80\%$ 范围内。

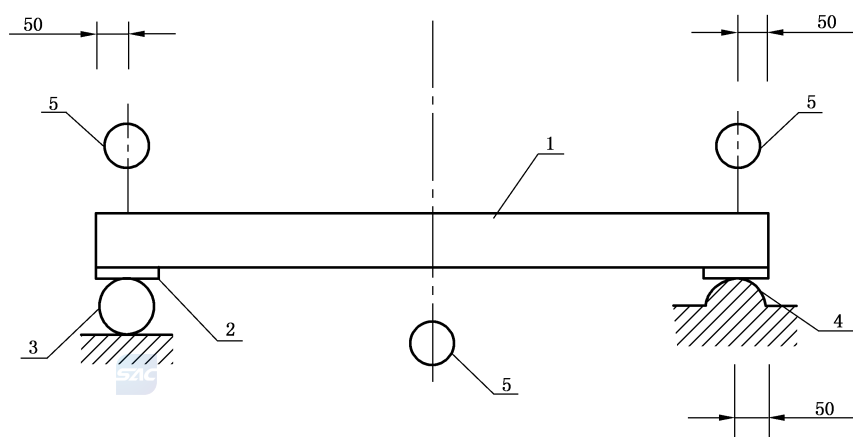
**B.2.2** 电子位移计:精度 $0.01 \text{ mm}$ 。

**B.2.3** 直尺:精度 $1 \text{ mm}$ 。

**B.2.4** 刻度放大镜:精度 $0.05 \text{ mm}$ 。

**B.2.5** 支承应符合图 B.1 的要求,一端为铰支承,另一端为滚动支承。

单位为毫米



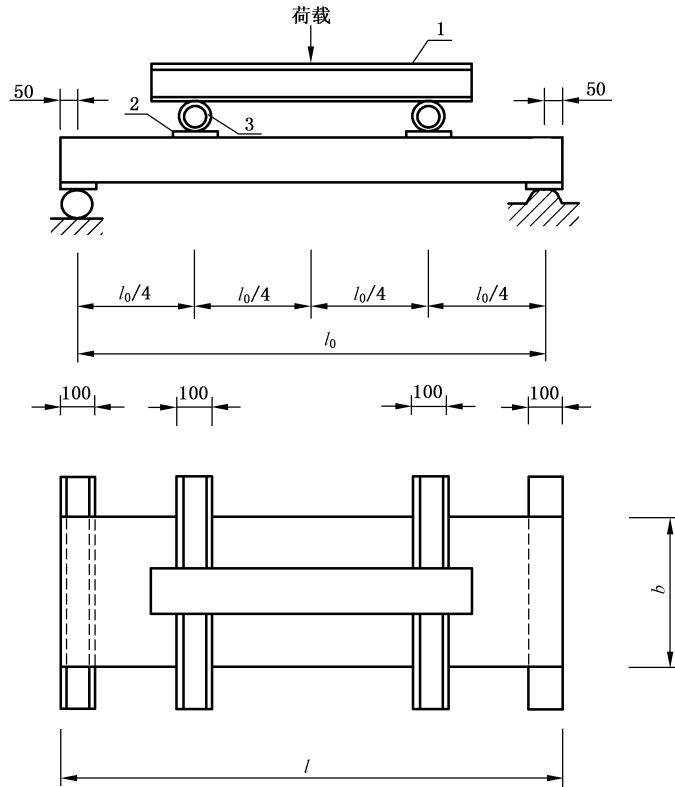
说明:

- 1——试验板;
- 2——钢垫板(宽度为 $100 \text{ mm}$ ,长度为试验体宽度以上,厚度为 $6 \text{ mm} \sim 15 \text{ mm}$ 的钢板);
- 3——支点滚筒;
- 4——铰支座;
- 5——电子位移计或百分表。

**图 B.1 板的安装示意图**

**B.2.6** 宜采用电子位移计和自动位移记录仪记录板的变形位移。电子位移计应分别安装在板长和板宽中部点的下方,以及两端支承处、板宽的中点处,见图 B.1。

**B.2.7** 加载用加压钢板、滚筒和横梁及其搁置方式应符合图 B.2 的要求。



说明：

- 1 —— 加载用横梁；
- 2 —— 加压钢板(宽度为 100 mm, 长度为试验体宽度以上, 厚度为 6 mm~15 mm 的钢板)；
- 3 —— 加载点滚筒( $\phi 60 \times 5$  mm 钢管, 长度大于试验体宽度)；
- $b$  —— 板的宽度；
- $l$  —— 板的长度；
- $l_0$  —— 试验板两支点间距离。

图 B.2 集中力四分点加载法示意图

### B.3 试验过程

**B.3.1** 待检验的板应在试验条件下存放不少于 24 h, 使试验板与实验室环境条件基本一致后, 方能进行测量和试验。

**B.3.2** 测量并记录板的规格, 包括长度  $l$ 、宽度  $b$  和厚度  $d$ , 精确到 1 mm。

**B.3.3** 测量并记录板自重  $G_0$ , 精确到 10 N, 如果不能测量试验板的重量, 可按式(B.1)计算其理论重量, 按式(B.2)换算为板的单位面积自重  $Q_b$ 。

$$G_0 = \rho_c l b d \quad \dots\dots\dots (B.1)$$

$$Q_b = \frac{G_0}{l b} \quad \dots\dots\dots (B.2)$$

式中：

$G_0$  —— 板自重, 单位为牛顿(N)；

$\rho_c$  —— 干密度级别计算值(按表 B.1 取值), 单位为牛顿每立方米( $N/m^3$ )；

- $l$  ——板的长度,单位为米(m);  
 $b$  ——板的宽度,单位为米(m);  
 $d$  ——板的厚度,单位为米(m);  
 $Q_b$  ——板的单位面积自重,单位为牛顿每平方米(N/m<sup>2</sup>)。

表 B.1 干密度级别计算值

单位为牛顿每立方米

干密度级别	B04	B05	B06	B07
干密度级别计算值 $\rho_c$	5 500	6 850	8 250	9 600

- B.3.4** 测量并记录加载用加压钢板、滚筒和横梁的总重量  $W$ ,精确到 10 N。  
**B.3.5** 按图 B.1 要求,把待检测的板安装到试验机的支承上。对屋面板和楼板,受力面应与实际使用相符;对外墙板和隔墙板,应随机摆放受力面。  
**B.3.6** 在板搁置稳定后,安装电子位移计,启动位移自动记录仪。初始读数归零。  
**B.3.7** 把加压板、滚筒和横梁搁置在试验板上,见图 B.2。  
**B.3.8** 启动试验机开始加载。加载速度为:跨径中央的弯曲变形达到每秒 0.05 mm 左右。  
**B.3.9** 当加载到试验板出现第一条裂缝,应暂停加载,读取和记录初裂时集中力荷载实测值、跨中挠度实测值和两端支座位移实测值。当试验板为隔墙板时,试验结束。  
**B.3.10** 屋面板、楼板、外墙板继续加载到出现表 11 的破坏检验标志之一时,停止加载,记录破坏时集中力荷载实测值,试验结束。

#### B.4 试验结果计算

**B.4.1** 屋面板、楼板的初裂荷载实测值  $Q_{cr,1}$ 按式(B.3)计算,破坏荷载实测值  $Q_{u,1}$ 按式(B.4)计算,计算结果均精确到 10 N/m<sup>2</sup>。

$$Q_{cr,1} = \frac{W + F_{cr}^0}{l_0 b} \dots\dots\dots (B.3)$$

$$Q_{u,1} = \frac{W + F_u^0}{l_0 b} \dots\dots\dots (B.4)$$

式中:

$Q_{cr,1}$  ——屋面板、楼板的初裂荷载实测值,单位为牛顿每平方米(N/m<sup>2</sup>);

$W$  ——加载用加压钢板、滚筒和横梁的总重量,单位为牛顿(N);

$F_{cr}^0$  ——板初裂时集中力荷载实测值,单位为牛顿(N);

$l_0$  ——试验板两筒支点之间的长度,单位为米(m);

$Q_{u,1}$  ——屋面板、楼板达到表 11 所列破坏标志之一的破坏荷载实测值,单位为牛顿每平方米(N/m<sup>2</sup>);

$F_u^0$  ——板破坏时集中力荷载实测值,单位为牛顿(N)。

**B.4.2** 若屋面板、楼板为单项工程定制,荷载设计值由设计单位提供;若为非定制板,则其荷载设计值  $Q_{d,1}$ 可按式(B.5)推算,结果均精确到 10 N/m<sup>2</sup>。

$$Q_{d,1} = 1.3Q_b + [Q_z] \dots\dots\dots (B.5)$$

式中:

$Q_{d,1}$  ——屋面板、楼板的荷载设计值,单位为牛顿每平方米(N/m<sup>2</sup>);

$[Q_z]$  ——板的承载力允许值(参见 4.1.3),单位为牛顿每平方米(N/m<sup>2</sup>)。

**B.4.3** 外墙板的初裂荷载实测值  $Q_{cr,q}$ 按式(B.6)计算,破坏荷载实测值  $Q_{u,q}$ 按式(B.7)计算,计算结果



均精确到 10 N/m<sup>2</sup>。

$$Q_{cr,q} = \frac{W + F_{cr}^0}{l_0 b} + \frac{G_0}{lb} \dots\dots\dots (B.6)$$

$$Q_{u,q} = \frac{W + F_u^0}{l_0 b} + \frac{G_0}{lb} \dots\dots\dots (B.7)$$

式中：

$Q_{cr,q}$ ——外墙板的初裂荷载实测值，单位为牛顿每平方米(N/m<sup>2</sup>)；

$Q_{u,q}$ ——外墙板达到表 11 所列破坏标志之一时的破坏荷载实测值，单位为牛顿每平方米(N/m<sup>2</sup>)。

**B.4.4** 若外墙面板为单项工程定制，荷载设计值由设计单位提供；若为非定制板，则其荷载设计值  $Q_{d,q}$  可按式(B.8)计算，结果均精确到 10 N/m<sup>2</sup>。

$$Q_{d,q} = [Q_z] \dots\dots\dots (B.8)$$

式中：

$Q_{d,q}$ ——外墙板的荷载设计值，单位为牛顿每平方米(N/m<sup>2</sup>)。

**B.4.5** 屋面板、楼板的短期挠度实测值  $\alpha_s$  按式(B.9)计算，短期挠度允许值  $[\alpha_1]$  按式(B.10)计算，计算结果均精确到 0.1 mm。

$$\alpha_s = \alpha_{cr,m}^0 - \alpha_{cr,r}^0 \dots\dots\dots (B.9)$$

$$[\alpha_1] = \frac{Q_{k,l} - Q_b}{Q_{k,l}} \times \frac{11}{10} \times \frac{l_0}{400} \times 1\,000 \dots\dots\dots (B.10)$$

式中：

$\alpha_s$  ——板的短期挠度实测值，单位为毫米(mm)；

$\alpha_{cr,m}^0$ ——板初裂时跨中位移计记录的跨中挠度实测值，单位为毫米(mm)；

$\alpha_{cr,r}^0$ ——板初裂时两端位移计记录的两端支座位移实测值的平均值，单位为毫米(mm)；

$[\alpha_1]$ ——屋面板、楼板的短期挠度允许值，单位为毫米(mm)；

$Q_{k,l}$ ——屋面板、楼板的荷载标准值，单项工程定制的楼板或屋面板由设计单位提供；非定制的屋面板或楼板的荷载标准值  $Q_{k,l}$  可按式(B.11)推算取值，单位为牛顿每平方米(N/m<sup>2</sup>)。

$$Q_{k,l} = \frac{[Q_z]}{1.5} + Q_b \dots\dots\dots (B.11)$$

**B.4.6** 外墙板的短期挠度实测值  $\alpha_s$  按式(B.9)计算，短期挠度允许值  $[\alpha_q]$  按式(B.12)计算，计算结果均精确到 0.1 mm。

$$[\alpha_q] = \frac{Q_{k,q} - Q_b}{Q_{k,q}} \times \frac{11}{10} \times \frac{l_0}{200} \times 1\,000 \dots\dots\dots (B.12)$$

式中：

$Q_{k,q}$ ——外墙板的荷载标准值，单项工程定制的外墙板由设计单位提供；非定制的外墙板的荷载标准值  $Q_{k,q}$  可按式(B.13)推算取值，单位为牛顿每平方米(N/m<sup>2</sup>)。

$$Q_{k,q} = \frac{[Q_z]}{1.5} \dots\dots\dots (B.13)$$

**B.4.7** 隔墙板的初裂荷载实测值  $Q_{cr,g}$  按式(B.14)计算，荷载检验值  $Q_g$  按式(B.15)计算，计算结果均精确到 10 N/m<sup>2</sup>。

$$Q_{cr,g} = \frac{F_{cr}^0}{l_0 b} \dots\dots\dots (B.14)$$

$$Q_g = \gamma_g \frac{G_0}{lb} \dots\dots\dots (B.15)$$

式中：

$Q_{cr,g}$ ——隔墙板的初裂荷载实测值，单位为牛顿每平方米(N/m<sup>2</sup>)；

$\gamma_g$  ——隔墙板的承载力检验系数，取 0.3。

## 附录 C

(规范性附录)

## 蒸压加气混凝土尺寸偏差试验方法

## C.1 试验仪器

- C.1.1 钢卷尺:量程为 10 m,精度为 1 mm;  
 C.1.2 激光测距仪:量程为 10 m,精度为 1 mm;  
 C.1.3 游标卡尺:量程为 300 mm,精度为 0.02 mm;  
 C.1.4 钢直尺:规格为 100 mm,分度值为 0.5 mm;  
 C.1.5 靠尺:规格为 2 m,精度为 0.5 mm;  
 C.1.6 楔形塞尺:分度值为 0.5 mm。

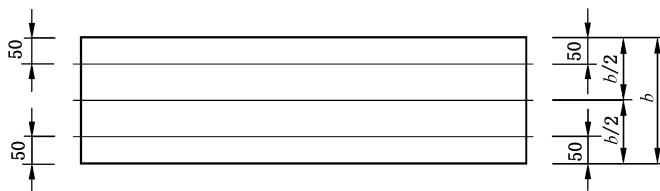
## C.2 试验过程

## C.2.1 长度试验

长度尺寸偏差采用钢卷尺或激光测距仪测量 3 处,其中两处为板边 50 mm 处,1 处为板端中点处,如图 C.1 所示。

读数读至 1 mm。记录 3 处尺寸偏差,取最大尺寸偏差值为检验结果。

单位为毫米



说明:

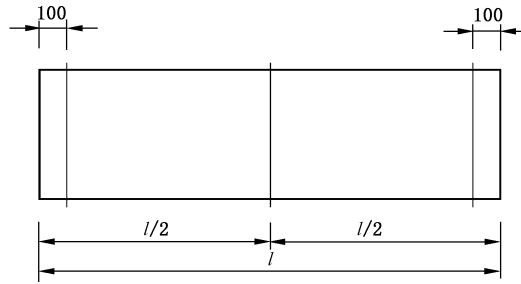
$b$ ——板的宽度。

图 C.1 长度测量位置

## C.2.2 宽度试验

宽度尺寸偏差采用钢卷尺或激光测距仪测量 3 处,其中两处为板端 100 mm 处,1 处为板长中点处,如图 C.2 所示。

读数读至 1 mm。记录 3 处尺寸偏差,取最大尺寸偏差值为检验结果。



说明：

$l$ ——板的长度。

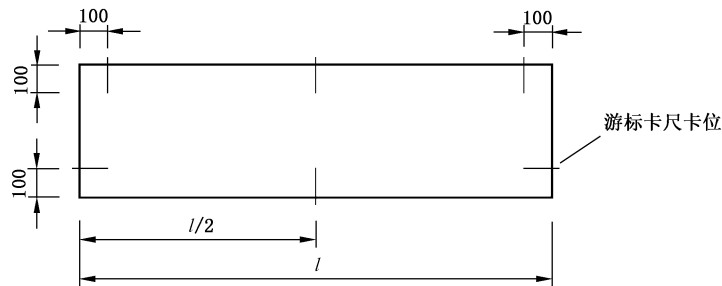
图 C.2 宽度测量位置

### C.2.3 厚度试验

厚度尺寸偏差采用游标卡尺测量 6 处,其中 4 处为板端 100 mm 处(平行于该板边),2 处为板长中点处,如图 C.3 所示。

读数读至 0.1 mm。记录 6 处尺寸偏差,取最大尺寸偏差值为检验结果。

单位为毫米



说明：

$l$ ——板的长度。

图 C.3 厚度测量位置

### C.2.4 侧向弯曲试验

通过板边端点沿板面拉直测线,用精度 0.5 mm 的钢直尺量测板两侧的侧向弯曲处,取最大值为检验结果。精确至 0.5 mm。

### C.2.5 对角线差试验

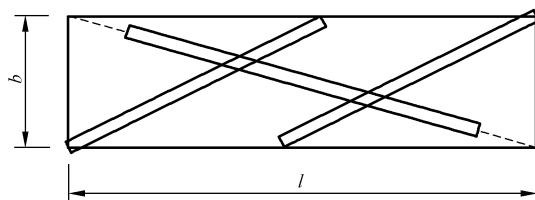
用钢卷尺或激光测距仪量测两条对角线的长度。

读数读至 1 mm,记录两个测试数据,取两个测量数据的差值为检验结果。

### C.2.6 表面平整试验

受检板两板面各测量 3 处,共 6 处。第一处:使靠尺中点位于板面中心,靠尺尺身重合于板面一条对角线;另两处:靠尺位置关于板面中心对称,靠尺一端位于板面另一条对角线端点,靠尺另一端交于对边板边,如图 C.4 所示,板另一面测量位置与图示位置关于条板中心对称。

用靠尺和楔形塞尺测量。记录每处靠尺与板面最大间隙的读数,读数读至 0.5 mm。取 6 处测量数据的最大值和最小值为检验结果,精确至 1 mm。



说明:

$b$  ——板的宽度;

$l$  ——板的长度。

图 C.4 板面表面平整

附 录 D  
(规范性附录)

蒸压加气混凝土钢筋粘着力试验方法 顶出试验法

### D.1 试验仪器

D.1.1 材料试验机:精度(示值的相对误差)不应低于 $\pm 1.0\%$ ,其量程的选择应能使试件的预期最大破坏荷载在全量程的 $20\% \sim 80\%$ 范围内。

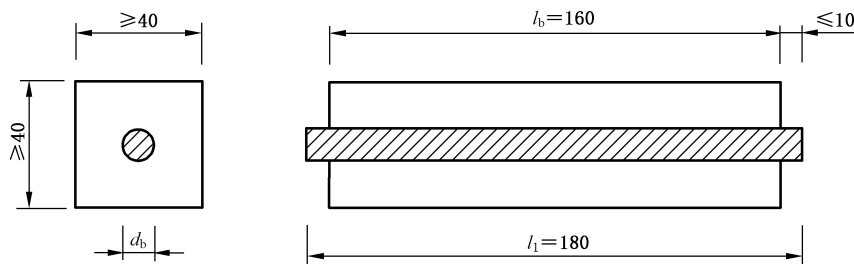
D.1.2 带孔钢板:钢板大小为 $100\text{ mm} \times 100\text{ mm}$ 、孔径 $10\text{ mm} \sim 16\text{ mm}$ 、厚度为 $15\text{ mm} \sim 20\text{ mm}$ 。

D.1.3 量尺:不小于 $200\text{ mm}$ ,精度 $0.1\text{ mm}$ 。

### D.2 试件

在蒸压加气混凝土板中部两根横筋中间,切割含纵向长筋、但不含横向钢筋的试件。每个试件长 $180\text{ mm} \pm 3\text{ mm}$ ,截面边长至少 $40\text{ mm}$ 。取样后,试件两端各切除 $10\text{ mm}$ 蒸压加气混凝土,使包裹钢筋的蒸压加气混凝土部分长度为 $160\text{ mm}$ (见图 D.1)。相近部位的 3 个试件为 1 组。

单位为毫米



说明:

$d_b$ ——钢筋直径;

$l_b$ ——试件长度;

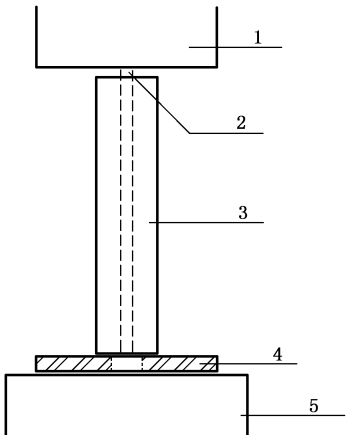
$l_1$ ——切取的试件长度。

图 D.1 试件示意图

### D.3 试验过程

D.3.1 测量试件中包裹钢筋的蒸压加气混凝土长度 $l_b$ ,测量钢筋直径 $d_b$ ,均精确至 $0.1\text{ mm}$ 。

D.3.2 试验在材料试验机上进行。将试件按钢筋垂直方向立在带孔钢板上,将钢筋的一端顶住上压板,另一端插入带孔钢板中,且钢筋应与带孔钢板垂直(见图 D.2)。



- 说明：
- 1——试验机上压板；
  - 2——纵向钢筋；
  - 3——试件；
  - 4——带孔钢板；
  - 5——试验机下压板。

图 D.2 试件放置示意图

D.3.3 开动试验机以 100 N/s~150 N/s 的速度，逐步加载，至钢筋移动时，记录材料试验机上的最大加载读数，即为极限荷载  $F_b$ 。

D.4 结果计算与评定

D.4.1 按式(D.1)计算钢筋粘着力  $f_b$ ，计算精确到 0.1 N/ mm<sup>2</sup>。

$$f_b = \frac{F_b}{\pi d_b l_b} \dots\dots\dots (D.1)$$

- 式中：
- $f_b$  ——钢筋粘着力，单位为牛顿每平方米(N/ mm<sup>2</sup>)；
  - $F_b$  ——极限荷载，单位为牛顿(N)；
  - $d_b$  ——钢筋直径，单位为毫米(mm)；
  - $l_b$  ——试件长度，单位为毫米(mm)；
  - $\pi$  ——常数，取 3.141 6。

D.4.2 取同一试样中各个试件的算术平均值为 1 组钢筋粘着力，计算精确至 0.1 N/ mm<sup>2</sup>。

