

UDC

中华人民共和国行业标准

JGJ

P

JGJ/T 17 - 2008

蒸压加气混凝土建筑应用技术规程

Technical specification for application of autoclaved
aerated concrete

2008 - 11 - 14 发布

2009 - 05 - 01 实施

标准分享网 www.bzfxw.com 免费下载

中华人民共和国住房和城乡建设部

发布

中华人民共和国行业标准

蒸压加气混凝土建筑应用技术规程

Technical specification for application of autoclaved
aerated concrete

JGJ/T 17 - 2008

J 824 - 2008

批准部门：中华人民共和国住房和城乡建设部

施行日期：2 0 0 9 年 5 月 1 日

中国建筑工业出版社

2008 北 京

中华人民共和国住房和城乡建设部 公 告

第 153 号

关于发布行业标准《蒸压加气 混凝土建筑应用技术规程》的公告

现批准《蒸压加气混凝土建筑应用技术规程》为行业标准，编号为 JGJ/T 17-2008，自 2009 年 5 月 1 日起实施。原《蒸压加气混凝土应用技术规程》JGJ/T 17-84 同时废止。

本规程由我部标准定额研究所组织中国建筑工业出版社出版发行。

中华人民共和国住房和城乡建设部

2008 年 11 月 14 日

前 言

根据原建设部关于发布《一九八八年工程建设标准规范制订计划》(草案)的通知(计标函[1987]78号)的要求,规程编制组经广泛调查研究,认真总结实践经验,参考有关国际标准和国外先进标准,并在广泛征求意见的基础上,全面修订了本规程。

本规程的主要技术内容是:1. 总则;2. 术语、符号;3. 一般规定;4. 材料计算指标;5. 结构构件计算;6. 围护结构热工设计;7. 建筑构造;8. 饰面处理;9. 施工与质量验收。

本规程修订的主要技术内容是:

1. 根据现行国家标准《建筑结构可靠度设计统一标准》GB 50068,修改过去的的安全系数法为以概率理论为基础的极限状态设计方法,以分项系数设计表达式进行计算;

2. 砌体的材料分项系数由原规程的 $\gamma_t = 1.55$ 提高到 $\gamma_t = 1.6$,适当提高了结构可靠度;

3. 根据实际工程的事故调查总结,对受弯板材中的配筋,规定上下层钢筋网必须有箍筋相连接;同时,为了不使屋面板脱落而要求设置预埋件,与屋架或圈梁焊接;

4. 将上墙含水率改为宜小于 30%,同时又规定了墙体抹灰前含水率为 15%~20%;

5. 为解决抹灰裂缝问题,总结以往经验,在抹灰材料、施工工艺及构造措施方面,提出相应规定;并推广在实践中行之有效的专用砌筑砂浆和抹灰材料,以防止墙体裂缝;

6. 根据现行国家标准《蒸压加气混凝土砌块》GB 11968、《蒸压加气混凝土板》GB 15762 及检测的加气混凝土热工数据,调整了加气混凝土材料导热系数和蓄热系数计算值的数据;

7. 为适应建筑节能形势的要求及扩大加气混凝土的应用，增加了 03 级、04 级加气混凝土的热工参数；

8. 根据国家现行标准《夏热冬冷地区居住建筑节能设计标准》JGJ 134 和《夏热冬暖地区居住建筑节能设计标准》JGJ 75 的要求，增加了这两个地区加气混凝土围护结构低限保温厚度的选用表。

本规程由住房和城乡建设部负责管理，由北京市建筑设计研究院负责具体技术内容的解释。

本规程主编单位：北京市建筑设计研究院（地址：北京市南礼士路 62 号，邮编：100045）
哈尔滨市建筑设计院

本规程参编单位：清华大学
浙江大学建筑设计研究院
中国建筑科学研究院
中国建筑东北设计研究院
武汉市建筑设计院
上海建筑科学研究院
北京加气混凝土厂

本规程主要起草人：顾同曾 周炳章 过镇海 严家禧
蒋秀伦 何世全 高连玉 杨善勤
夏祖宏 杨星虎 崔克勤

目 次

1	总则	1
2	术语、符号	2
2.1	术语	2
2.2	符号	3
3	一般规定	5
4	材料计算指标	7
5	结构构件计算	10
5.1	基本计算规定	10
5.2	砌体构件的受压承载力计算	10
5.3	砌体构件的受剪承载力计算	12
5.4	配筋受弯板材的承载力计算	12
5.5	配筋受弯板材的刚度计算	13
5.6	构造要求	14
6	围护结构热工设计	17
6.1	一般规定	17
6.2	围护结构热工设计	18
7	建筑构造	22
7.1	一般规定	22
7.2	屋面板	22
7.3	砌块	24
7.4	外墙板	25
7.5	内隔墙板	25
8	饰面处理	27
9	施工与质量验收	28
9.1	一般规定	28

9.2	砌块施工	29
9.3	墙板安装	29
9.4	屋面工程	30
9.5	墙体抹灰	30
9.6	工程质量验收	30
附录 A	蒸压加气混凝土隔墙隔声性能	32
附录 B	蒸压加气混凝土耐火性能	34
附录 C	蒸压加气混凝土砌体抗压强度的试验方法	35
附录 D	砌体水平通缝抗剪强度试验方法	37
附录 E	配筋加气混凝土矩形截面受弯构件承载力 计算表	39
附录 F	我国 60 个城市围护结构冬季室外计算 温度 t_e (°C)	40
	本规程用词说明	41
	附：条文说明	43

1 总 则

1.0.1 为了在工业与民用建筑中积极合理地推广应用蒸压加气混凝土（以下简称“加气混凝土”）制品，做到技术先进、安全适用、经济合理，以确保工程质量，节约能耗，实现墙体革新和有效地利用工业废料，制定本规程。

1.0.2 本规程适用于在抗震设防烈度为 6~8 度的地震区以及非地震区使用，强度等级为 A2.5 级及以上的蒸压加气混凝土砌块，强度等级为 A3.5 级及以上的蒸压加气混凝土配筋板材的设计、施工与质量验收。

1.0.3 蒸压加气混凝土制品质量应符合现行国家标准《蒸压加气混凝土砌块》GB 11968、《蒸压加气混凝土板》GB 15762 及有关标准的规定。

1.0.4 蒸压加气混凝土建筑的设计、施工与质量验收，除应符合本规程外，尚应符合国家现行有关标准的规定。

2 术语、符号

2.1 术 语

2.1.1 蒸压加气混凝土制品 autoclaved aerated concrete

以硅、钙为原材料，以铝粉（膏）为发气剂，经过蒸压养护而制造成的砌块、板材等制品。

2.1.2 蒸压加气混凝土砌块 autoclaved aerated concrete blocks

蒸压加气混凝土制成的砌块，可用作承重和非承重墙体或保温隔热材料。

2.1.3 蒸压加气混凝土板材 autoclaved aerated concrete plates

蒸压加气混凝土制成的板材，可分为屋面板、外墙板、隔墙板和楼板。根据结构构造要求，在加气混凝土内配置经防腐处理的不同数量钢筋网片。

2.1.4 蒸压加气混凝土专用砂浆 special mortar for autoclaved aerated concrete

与蒸压加气混凝土性能相匹配的，能满足加气混凝土砌块、板材建筑施工要求的内外墙专用抹面和砌筑砂浆。

加气混凝土粘结砂浆：采用水泥、级配砂、轻骨料、掺合料，以及保水剂、引气剂等原料，在专业工厂经精确计量、均匀混合，用于砌筑灰缝厚度不大于5mm的加气混凝土砌块的干混砂浆。该砂浆尤其适用于加气混凝土单一材料保温体系。

加气混凝土砌筑砂浆：采用水泥、级配砂、掺合料、保水剂及其他外加剂等原料，在专业工厂经精确计量、均匀混合，用于砌筑加气混凝土砌块的干混砂浆。砌筑灰缝厚度 $\leq 15\text{mm}$ 。

2.1.5 外墙平均传热系数 average heat-transfer coefficient of exterior wall

外墙主体部位传热系数与热桥部位传热系数按照面积的加权平均值。

2.1.6 热惰性指标 thermal inertia index

表征围护结构反抗温度波动和热流波动能力的无量纲指标。

2.2 符 号

2.2.1 材料性能

A_{xx} ——加气混凝土强度等级；

E ——加气混凝土砌体弹性模量；

E_c ——加气混凝土板弹性模量；

$f_{cu,15}^A$ ——加气混凝土出釜强度等级代表值；

f_c ——抗压强度设计值；

f_{ck} ——抗压强度标准值；

f_t ——抗拉强度设计值；

f_{tk} ——抗拉强度标准值；

f_y ——钢筋抗拉强度设计值；

f_v ——沿砌体通缝截面抗剪强度设计值；

ρ_0 ——干密度；

λ ——导热系数；

S_{24} ——蓄热系数。

2.2.2 作用、作用效应

M ——弯矩设计值；

M_k ——按全部荷载标准值计算的弯矩；

M_q ——按荷载长期效应组合计算的弯矩；

N ——轴向压力设计值；

V ——剪力设计值。

2.2.3 几何参数

A ——截面积；

A_b ——垫板面积；

A_s ——纵向受拉钢筋截面积；

- e ——轴向力的偏心矩；
 H_0 ——受压构件的计算高度；
 h_1 ——砌块高度；
 l_1 ——砌块长度；
 x ——截面受压区高度。

2.2.4 计算参数

- μ_1 ——非承重墙 $[\beta]$ 的修正系数；
 μ_2 ——有门窗洞口时的墙 $[\beta]$ 的修正系数；
 B_c ——板材截面长期抗弯刚度；
 B_s ——板材截面短期抗弯刚度；
 C ——块形修正系数；
 γ_0 ——结构重要性系数；
 γ_f ——材料分项系数；
 R ——构件的承载力设计值；
 S ——构件的荷载效应组合的设计值；
 φ ——受压构件的纵向弯曲系数；
 α ——轴向力的偏心影响系数；
 θ ——荷载长期效应组合对挠度的影响系数。

3 一般规定

3.0.1 在应用蒸压加气混凝土制品时，应结合本地区的具体情况和建筑物的使用要求，进行方案比较和技术经济分析。

3.0.2 地震区加气混凝土砌块横墙承重房屋总层数与总高度的限值应符合表 3.0.2 的规定。

**表 3.0.2 地震区加气混凝土砌块横墙承重房屋
总层数与总高度 (m) 限值**

强度等级	抗震设防烈度(度)		
	6	7	8
A5.0(B07)	5/16	5/16	4/13
A7.5(B08)	6/19	6/19	5/16

注：1 在有可靠试验依据的情况下，增加墙厚或采取其他有效措施时，总层数和总高度可适当提高；

2 房屋承重砌块的最小厚度不宜小于 250mm；

3 强度等级栏中括号内为加气混凝土相应的干密度等级。

3.0.3 在下列情况下不得采用加气混凝土制品：

1 建筑物防潮层以下的外墙；

2 长期处于浸水和化学侵蚀环境；

3 承重制品表面温度经常处于 80℃ 以上的部位。

3.0.4 加气混凝土制品砌筑或安装时的含水率宜小于 30%。

3.0.5 加气混凝土砌块应采用专用砂浆砌筑。

3.0.6 加气混凝土制品用作民用建筑外墙时，应做饰面防护层。

3.0.7 采用加气混凝土砌块作为承重墙体的房屋，宜采用横墙承重结构，横墙间距不宜超过 4.2m，宜使横墙对正贯通。每层每开间均应设置现浇钢筋混凝土圈梁。

3.0.8 加气混凝土砌块用作多层房屋的承重墙体，当设防烈度

为 6 或 7 度时，应在内外墙交接处设置拉结钢筋，沿墙高度每 600mm 应放置 2 ϕ 6 钢筋，伸入墙内的长度不得小于 1m。且每开间均应设置现浇钢筋混凝土构造柱。

当设防烈度为 8 度时，除应按上述要求设置拉结钢筋外，还应在内外纵、横墙连接处设置现浇的钢筋混凝土构造柱。构造柱的最小截面应为 180mm \times 200mm，最小配筋应为 4 ϕ 12，混凝土强度等级不应低于 C20。构造柱与加气混凝土砌块的相接处宜砌成马牙槎。

3.0.9 非抗震设防地区的圈梁、构造柱设置可参照地震区的要求适当放宽。但房屋顶层必须设置圈梁，房屋四角必须有构造柱，马牙槎连接可改为拉结筋连接。

3.0.10 加气混凝土墙体的隔声、耐火性能应符合本规程附录 A 和附录 B 的规定。

4 材料计算指标

4.0.1 加气混凝土的强度等级应按出釜状态（含水率为 35%~40%）时的立方体抗压强度标准值确定。

4.0.2 加气混凝土在气干工作状态时的强度标准值应按表 4.0.2-1 的规定确定，强度设计值应按表 4.0.2-2 的规定确定。

表 4.0.2-1 加气混凝土抗压、抗拉强度标准值 (N/mm²)

强度种类	符 号	强度等级			
		A2.5	A3.5	A5.0	A7.5
抗压强度	f_{ck}	1.80	2.40	3.50	5.20
抗拉强度	f_{tk}	0.16	0.22	0.31	0.47

注：本表抗压强度标准值用于板和砌块，抗拉强度标准值用于板。

表 4.0.2-2 加气混凝土抗压、抗拉强度设计值 (N/mm²)

强度种类	符 号	强度等级			
		A2.5	A3.5	A5.0	A7.5
抗压强度	f_c	1.28	1.71	2.50	3.71
抗拉强度	f_t	0.11	0.15	0.22	0.33

注：本表强度设计值用于板构件。

4.0.3 加气混凝土的弹性模量可按表 4.0.3 的规定确定。

表 4.0.3 加气混凝土的弹性模量 E_c (N/mm²)

品 种	强度等级			
	A2.5	A3.5	A5.0	A7.5
水泥、石灰、砂加气混凝土	1700	1900	2300	2300
水泥、石灰、粉煤灰加气混凝土	1500	1700	2000	2000

注：本表弹性模量用于板构件。

4.0.4 加气混凝土的泊松比可取为 0.20，线膨胀系数可取为 $8 \times 10^{-6}/^{\circ}\text{C}$ （温度范围为：0~100℃）。

4.0.5 砂浆龄期为 28d 的砌体抗压强度设计值 f 、沿通缝截面的抗剪强度设计值 f_v 和砌体弹性模量 E 应根据砂浆强度等级分别按表 4.0.5-1~表 4.0.5-3 的规定确定，有关试验方法可按本规程附录 C、附录 D 进行。

当砌块高度小于 250mm 且大于 180mm、长度大于 600mm 时，其砌体抗压强度 f 应乘以块形修正系数 C ， C 值应按下式计算：

$$C = 0.01 \times \frac{h_1^2}{l_1} \leq 1 \quad (4.0.5)$$

式中 h_1 ——砌块高 (mm)；

l_1 ——砌块长度 (mm)。

表 4.0.5-1 每皮高度 250mm 的砌体抗压强度设计值 f (N/mm²)

砂浆强度等级	加气混凝土强度等级			
	A2.5	A3.5	A5.0	A7.5
M2.5	0.67	0.90	1.33	1.95
≥M5	0.73	0.97	1.42	2.11

注：有系统的试验数据时可另定。

表 4.0.5-2 砌体沿通缝截面的抗剪强度设计值 f_v (N/mm²)

砂浆强度等级	f_v
M2.5	0.03
≥M5.0	0.05

注：采用专用砂浆时，可根据试验数据确定。

表 4.0.5-3 每皮高度 250mm 的砌体弹性模量 E (N/mm²)

砂浆强度等级	加气混凝土强度等级			
	A2.5	A3.5	A5.0	A7.5
M2.5	1100	1480	2000	2400
≥M5	1180	1600	2200	2600

4.0.6 加气混凝土配筋构件中的钢筋宜采用 HPB235 级钢。抗拉强度设计值 f_y 应为 210N/mm^2 。当机械调直钢筋有可靠试验根据时，可按试验数据取值，但抗拉强度设计值 f_y 不宜超过 250N/mm^2 。冷拔钢筋的弹性模量应取 $2 \times 10^5 \text{N/mm}^2$ 。

4.0.7 涂有防腐剂的钢筋与加气混凝土间的粘结强度应符合下列规定：

1 当加气混凝土强度等级为 A2.5 时，粘结强度不应小于 0.8N/mm^2 ；

2 当加气混凝土强度等级为 A5.0 时，粘结强度不应小于 1N/mm^2 。

4.0.8 加气混凝土砌体和配筋构件重量可按加气混凝土标准干密度乘系数 1.4 采用。

5 结构构件计算

5.1 基本计算规定

5.1.1 加气混凝土结构构件应根据现行国家标准《建筑结构可靠度设计统一标准》GB 50068 的有关规定进行计算。构件应满足承载力极限状态的要求，受弯板材还应满足正常使用极限状态的要求，受压砌体应满足允许高厚比的要求。

5.1.2 构件按承载力极限状态设计时，应符合下式要求：

$$\gamma_0 S \leq \frac{1}{\gamma_{RA}} R(\bullet) \quad (5.1.2)$$

式中 γ_0 ——结构重要性系数；对安全等级为一级、二级、三级的结构构件可分别取 1.1、1.0、0.9；

S ——荷载效应组合的设计值；分别表示构件的轴向力设计值 N ，剪力设计值 V ，或弯矩设计值 M 等；

$R(\bullet)$ ——结构构件的抗力函数；

γ_{RA} ——加气混凝土构件的承载力调整系数，可取 1.33。

5.1.3 受弯板材应按荷载效应的标准值组合，并应考虑荷载长期作用影响进行变形验算，其最大挠度计算值不应超过 $l_0/200$ (l_0 为板材计算跨度)。

5.1.4 受弯板材应根据出釜和吊装的受力情况进行承载力验算。此时板材自重荷载的分项系数应取 1.2，并乘以动力系数 1.5。

5.2 砌体构件的受压承载力计算

5.2.1 轴心或偏心受压构件的承载力应按下列式验算：

$$N \leq 0.75 \varphi \alpha f A \quad (5.2.1)$$

式中 N ——轴向压力设计值；

φ ——受压构件的纵向弯曲系数，按本规程第 5.2.3 条

采用；

α ——轴向力的偏心影响系数，按本规程第 5.2.4 条采用；

f ——砌体抗压强度设计值，按本规程第 4.0.5 条采用；

A ——构件截面面积。

5.2.2 按荷载设计值计算的构件轴向力的偏心距 e ，不应超过 $0.5y$ ，其中 y 为截面重心到轴向力所在方向截面边缘的距离。

5.2.3 受压构件的纵向弯曲系数 φ ，可根据构件的高厚比 β 值乘以 1.1 后，按表 5.2.3 采用。构件的高厚比 β 应按下式计算：

$$\beta = \frac{H_0}{h} \quad (5.2.3)$$

式中 H_0 ——受压构件的计算高度，应按现行国家标准《砌体结构设计规范》GB 50003 中的有关规定采用；

h ——矩形截面的轴向力偏心方向的边长；当轴心受压时为截面较小边长。

表 5.2.3 受压构件的纵向弯曲系数 φ

1.1β	6	8	10	12	14	16	18	20	22	24	26	28	30
φ	0.93	0.89	0.83	0.78	0.72	0.66	0.61	0.56	0.51	0.46	0.42	0.39	0.36

5.2.4 对于矩形截面，根据轴向力的偏心矩 e ，轴向力的偏心影响系数 α 应按下式计算：

$$\alpha = \frac{1}{1 + 12 \left(\frac{e}{h} \right)^2} \quad (5.2.4-1)$$

式中 e ——轴向力的偏心矩。

当墙体厚度 $h < 200\text{mm}$ 时，式 (5.2.4-1) 的 α 值应乘以修正系数 η ， η 应按下式验算：

$$\eta = 1 - 0.9 \left(\frac{2e}{h} - 0.4 \right) \leq 1 \quad (5.2.4-2)$$

5.2.5 在梁端下设置刚性垫块时，垫块下砌体的局部受压承载力 N 应按下式计算：

$$N \leq 0.75\alpha f A_L \quad (5.2.5)$$

$$N = N_1 + N_0$$

式中 N_1 ——梁端支承压力设计值；
 N_0 ——上部传来作用于垫块上的轴向力设计值；
 α ——轴向力对垫块下表面积重心的偏心影响系数，按本规程第 5.2.4 条采用；
 A_L ——垫块面积。

5.3 砌体构件的受剪承载力计算

5.3.1 砌体沿通缝的受剪承载力应按下列公式验算：

$$V \leq 0.75(f_v + 0.2\sigma_0)A \quad (5.3.1)$$

式中 V ——剪力设计值；
 f_v ——砌体沿通缝截面的抗剪强度设计值，应按本规程第 4.0.5 条采用；
 σ_0 ——永久荷载设计值产生的平均压应力；
 A ——受剪截面面积。

5.4 配筋受弯板材的承载力计算

5.4.1 配筋加气混凝土受弯板材的正截面承载力（图 5.4.1）应按下列公式计算：

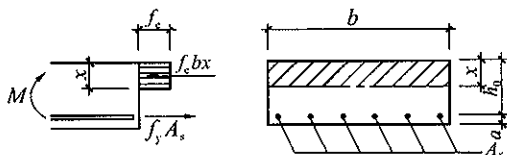


图 5.4.1 配筋受弯板材正截面承载力计算简图

$$M \leq 0.75f_c b x \left(h_0 - \frac{x}{2} \right) \quad (5.4.1-1)$$

受压区高度可按下列公式确定：

$$f_c b x = f_y A_s \quad (5.4.1-2)$$

并应符合条件：

$$x \leq 0.5h_0 \quad (5.4.1-3)$$

即单面受拉钢筋的最大配筋率为：

$$\mu_{\max} = 0.5 \frac{f_c}{f_y} - 100\% \quad (5.4.1-4)$$

式中 M ——弯矩设计值；

f_c ——加气混凝土抗压强度设计值，按本规程第 4.0.2 条采用；

b ——板材截面宽度；

h_0 ——截面有效高度（图中 a 为受拉钢筋截面中心到板底的距离）；

x ——加气混凝土受压区的高度；

f_y ——纵向受拉钢筋的强度设计值，按本规程第 4.0.6 条采用；

A_s ——纵向受拉钢筋的截面面积。

矩形截面的受弯构件可采用本规程附录 E 的表进行计算。

5.4.2 配筋受弯板材的截面抗剪承载力，可按下列式验算：

$$V \leq 0.45f_tbh_0 \quad (5.4.2)$$

式中 V ——剪力设计值；

f_t ——加气混凝土抗拉强度设计值，按本规程第 4.0.2 条采用。

当不能符合式 (5.4.2) 的要求时，应增大板材的厚度。

5.5 配筋受弯板材的刚度计算

5.5.1 配筋受弯板材在正常使用极限状态下的挠度应按荷载效应标准组合，并考虑荷载长期作用影响的刚度 B ，用结构力学的方法计算。所得挠度应符合本规程第 5.1.3 条的规定。

5.5.2 配筋受弯板材在荷载效应标准组合下的短期刚度 B_s ，可按下列式计算：

$$B_s = 0.85E_cI_0 \quad (5.5.2)$$

式中 E_c ——加气混凝土板的弹性模量，按本规程第 4.0.3 条采

用；

I_0 ——换算截面的惯性矩。

5.5.3 当考虑荷载长期作用的影响时，板材的刚度 B 可按下式计算：

$$B = \frac{M_k}{M_q(\theta - 1) + M_k} B_s \quad (5.5.3)$$

式中 M_k ——按荷载效应的标准组合计算的跨中最大弯矩值；

M_q ——按荷载效应的准永久组合计算的跨中最大弯矩值；

θ ——考虑荷载长期作用对挠度增大的影响系数，在一般情况下可取 2.0。

5.6 构造要求

5.6.1 砌块墙体的高厚比 β 应符合下列规定：

$$\beta = \frac{H_0}{h} \leq \mu_1 \mu_2 [\beta] \quad (5.6.1)$$

式中 μ_1 ——非承重墙 $[\beta]$ 的修正系数，取为 1.3；

μ_2 ——有门窗洞口墙 $[\beta]$ 的修正系数，按第 5.6.2 条采用；

$[\beta]$ ——墙的允许高厚比，应按表 5.6.1 采用。

注：当墙高 H 大于或等于相邻横墙间的距离 S 时，应按计算高度 $H_0 = 0.6S$ 验算高厚比。

表 5.6.1 墙的允许高厚比 $[\beta]$ 值

砂浆强度等级	$\geq M5.0$	M2.5
$[\beta]$	20	18

5.6.2 有门窗洞口墙的允许高厚比 $[\beta]$ 的修正系数 μ_2 可按下式计算：

$$\mu_2 = 1 - 0.4 \frac{b_s}{S} \quad (5.6.2)$$

式中 b_s ——在宽度 S 范围内的门窗洞口宽度；

S——相邻横墙之间的距离。

当按式 (5.6.2) 算得的 μ_2 值小于 0.7 时, 仍采用 0.7。

- 5.6.3** 加气混凝土砌块承重房屋伸缩缝的间距不宜大于 40m。
- 5.6.4** 抗震设防地区的砌块墙体, 应根据设计选用粘结性能良好的专用砂浆砌筑, 砂浆的最低强度等级不应低于 M5.0。
- 5.6.5** 不宜用加气混凝土砌块做独立柱承重。支承梁的加气混凝土砌块墙段, 必须有混凝土垫块; 当有圈梁时, 应将圈梁与混凝土垫块浇成整体。
- 5.6.6** 在房屋底层和顶层的窗口标高处, 应沿纵横墙设置通长的水平配筋带三皮, 每皮 3 ϕ 4; 或采用 60mm 厚的配筋混凝土条带, 配 2 ϕ 10 纵筋和 ϕ 6 的分布筋, 用 C20 混凝土浇注。
- 5.6.7** 楼、屋盖的钢筋混凝土梁或屋架, 应与墙、柱或圈梁有可靠的连接。
- 5.6.8** 加气混凝土砌块承重墙上的门窗洞口, 不得采用无筋砌块过梁; 其他过梁支承长度每侧不应小于 240mm。
- 5.6.9** 墙长大于或等于层高的 1.5 倍时, 应在墙的中段增设构造柱, 其做法与设在纵横墙间的构造柱相同。
- 5.6.10** 受弯板材中应采用焊接网和焊接骨架配筋, 不得采用绑扎的钢筋网片和骨架。钢筋上网与下网必须有连接钢筋或采用其他形式使之形成一个整体的焊接钢筋网骨架。钢筋网片必须采用防锈蚀性能可靠并具有良好粘结力的防腐剂进行处理。
- 5.6.11** 受弯板材内, 下网主筋的直径不宜超过 ϕ 10, 其间距不应大于 200mm, 数量不得少于 3 ϕ 6。主筋末端应焊接 3 根横向锚固筋, 直径与最大主筋相同。中间的分布钢筋可采用 ϕ 4, 最大间距应小于 1200mm。钢筋保护层应为 20mm, 主筋端部到板端部的距离不得大于 10mm (图 5.6.11)。
- 5.6.12** 受弯板材内, 上网的纵向钢筋不得少于 2 根, 两端应各有 1 根锚固钢筋, 直径与上网主筋相同。上网钢筋必须与下网主筋有箍筋相连, 箍筋可采用封闭式、U 形开口或其他形式。
- 5.6.13** 地震区受弯板材应在板内设置预埋件, 或采取其他有效

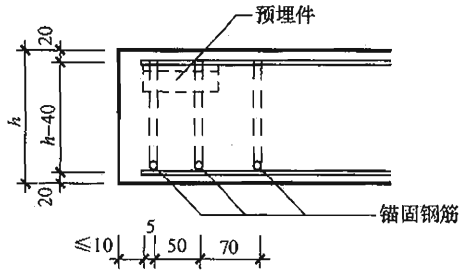


图 5.6.11 受弯板材主筋端部锚固示意图

措施加强相邻板间的连接。预埋件应与板内钢筋网片焊接（图 5.6.11 和图 7.2.1）。板材安装后，与相邻板之间应相互焊牢，或采取其他有效连接措施。

5.6.14 屋面板端部的横向锚固钢筋至少应有 2 根配置在支座承压面以内。同时支座承压区的长度应符合下列规定：

- 1 当支承在砖墙上时，不应小于 110mm；
- 2 当支承在钢筋混凝土梁和钢结构上时，不应小于 90mm。

6 围护结构热工设计

6.1 一般规定

6.1.1 加气混凝土应用在具有保温隔热和节能要求的围护结构中时, 根据建筑物性质、地区气候条件、围护结构构造形式, 应合理地进行热工设计。当保温、隔热和节能设计要求的厚度不同时, 应采用其中的最大厚度。

6.1.2 加气混凝土用作围护结构时, 其材料的导热系数和蓄热系数设计计算值应按表 6.1.2 采用。

表 6.1.2 加气混凝土材料导热系数和蓄热系数设计计算值

围护结构类别	干密度 ρ_0 (kg/m^3)	理论计算值 (体积含水量 3%条件下)		灰缝 影响 系数	潮湿 影响 系数	设计计算值		
		导热系数 λ	蓄热系数 S_{24}			导热系数 λ	蓄热系数 S_{24}	
		[$\text{W}/(\text{m}\cdot\text{K})$]	[$\text{W}/(\text{m}^2\cdot\text{K})$]			[$\text{W}/(\text{m}\cdot\text{K})$]	[$\text{W}/(\text{m}^2\cdot\text{K})$]	
单一结构	400	0.13	2.06	1.25	—	0.16	2.58	
	500	0.16	2.61	1.25	—	0.20	3.26	
	600	0.19	3.01	1.25	—	0.24	3.76	
	700	0.22	3.49	1.25	—	0.28	4.36	
复合结构	铺设在 密闭屋 面内	300	0.11	1.64	—	1.5	0.17	2.46
		400	0.13	2.06	—	1.5	0.20	3.09
		500	0.16	2.61	—	1.5	0.24	3.92
		600	0.19	3.01	—	1.5	0.29	4.52
	浇注在 混凝土 构件中	300	0.11	1.64	—	1.6	0.18	2.62
		400	0.13	2.06	—	1.6	0.21	3.30
		500	0.16	2.61	—	1.6	0.26	4.18
		600	0.19	3.01	—	1.6	0.30	4.82

注: 当加气混凝土砌块和条板之间采用粘结砂浆, 且灰缝 $\leq 3\text{mm}$ 时, 灰缝影响系数取 1.00。

6.2 围护结构热工设计

6.2.1 加气混凝土外墙和屋面的传热系数 (K 值) (当外墙中有钢筋混凝土柱、梁等热桥影响时, 应为外墙平均传热系数 K_m 值) 和热惰性指标 (D 值), 应符合国家现行有关标准的规定。

6.2.2 加气混凝土外墙和屋面的传热系数 (K 值) 和热惰性指标 (D 值), 应按现行国家标准《民用建筑热工设计规范》GB 50176 的规定计算, 外墙的平均传热系数 K_m 值应按现行节能设计标准的规定计算。

6.2.3 不同厚度加气混凝土外墙的传热系数 K 值和热惰性指标 D 值可按表 6.2.3 采用。

表 6.2.3 不同厚度加气混凝土外墙热工性能指标 (B06 级)

外墙厚度 δ (mm)	传热阻 R_0 [$(m^2 \cdot K)/W$]	传热系数 K [$W/(m^2 \cdot K)$]	热惰性指标 D
150	0.82(0.98)	1.23(1.02)	2.77(2.80)
175	0.92(1.11)	1.09(0.90)	3.16(3.19)
200	1.02(1.24)	0.98(0.81)	3.55(3.59)
225	1.13(1.37)	0.88(0.73)	3.95(3.98)
250	1.23(1.51)	0.81(0.66)	4.34(4.38)
275	1.34(1.64)	0.75(0.61)	4.73(4.78)
300	1.44(1.77)	0.69(0.56)	5.12(5.18)
325	1.54(1.90)	0.65(0.53)	5.51(5.57)
350	1.65(2.03)	0.61(0.49)	5.90(5.96)
375	1.75(2.16)	0.57(0.46)	6.30(6.36)
400	1.86(2.30)	0.54(0.43)	6.69(6.76)

- 注: 1 表中热工性能指标为干密度 $600\text{kg}/\text{m}^3$ 加气混凝土, 考虑灰缝影响导热系数 $\lambda=0.24\text{W}/(\text{m} \cdot \text{K})$, 蓄热系数 $S_{24}=3.76\text{W}/(\text{m}^2 \cdot \text{K})$;
- 2 括号内数据为加气混凝土砌块之间采用粘结砂浆, 导热系数 $\lambda=0.19\text{W}/(\text{m} \cdot \text{K})$, 蓄热系数 $S_{24}=3.01\text{W}/(\text{m}^2 \cdot \text{K})$;
- 3 其他干密度的加气混凝土热工性能指标可根据本规程表 6.1.2 的数据计算;
- 4 表内数据不包括钢筋混凝土圈梁、过梁、构造柱等热桥部位的影响。

6.2.4 不同厚度加气混凝土屋面板的传热系数 K 值和热惰性指标 D 值可按表 6.2.4 采用。

表 6.2.4 不同厚度加气混凝土屋面板热工性能指标 (B06 级)

屋面板厚度 δ (mm)	传热阻 R_0 [$(m^2 \cdot K)/W$]	传热系数 K [$W/(m^2 \cdot K)$]	热惰性指标 D
200	1.02	0.98	3.55
225	1.13	0.88	3.95
250	1.23	0.81	4.34
275	1.34	0.75	4.73
300	1.44	0.69	5.12
325	1.54	0.65	5.51
350	1.65	0.61	5.90

注: 1 表中热工性能指标为干密度 $600\text{kg}/\text{m}^3$ 加气混凝土, 考虑灰缝影响导热系数 $\lambda=0.24\text{W}/(\text{m} \cdot \text{K})$, 蓄热系数 $S_{24}=3.76\text{W}/(\text{m}^2 \cdot \text{K})$;

2 其他干密度的加气混凝土热工性能指标根据表 6.1.2 的数据计算。

6.2.5 在严寒、寒冷和夏热冬冷地区, 加气混凝土外墙中的钢筋混凝土梁、柱等热桥部位外侧应做保温处理; 经处理后, 当该部位的热阻值不小于外墙主体部位的热阻时, 则可取外墙主体部位的传热系数作为外墙的平均传热系数, 否则应按 6.2.2 条的规定计算外墙平均传热系数。

6.2.6 加气混凝土外墙和屋面的隔热性能应符合现行国家标准《民用建筑热工设计规范》GB 50176 的有关规定。单一加气混凝土围护结构的隔热低限厚度可按表 6.2.6-1 采用; 复合屋盖中加气混凝土隔热低限厚度可按表 6.2.6-2 采用。

表 6.2.6-1 加气混凝土围护结构隔热低限厚度

围护结构类别	隔热低限厚度 (mm)
外墙 (不包括内外饰面)	175~200
屋面板	250~300

表 6.2.6-2 复合屋盖中加气混凝土隔热低限厚度 (mm)

钢筋混凝土屋面板厚度	加气混凝土隔热低限厚度
120	180~200
150	160~180

- 注: 1 表中隔热层厚度包括加气混凝土碎块找坡层 (以平均厚度计) 和加气混凝土砌块保温层厚度;
2 采用其他材料找坡层或其他构造形式的复合屋面构造形式中, 加气混凝土隔热层厚度应根据热工计算确定。

6.2.7 当采用加气混凝土作为复合墙体的保温、隔热层时, 加气混凝土应布置在水蒸气流出一侧。

6.2.8 采用加气混凝土作保温层的复合屋面或单一屋面, 每 50m^2 应设置排湿排汽孔 1 个 (图 6.2.8)。在单一加气混凝土屋面板的下表面宜做隔汽涂层。

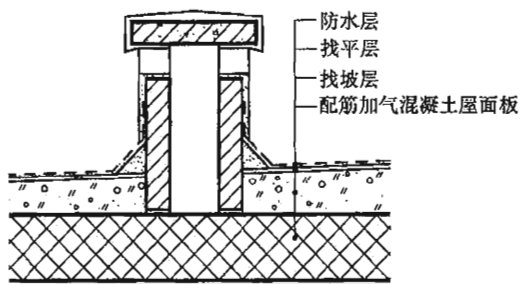


图 6.2.8 加气混凝土复合及单一屋面排湿排汽孔构造示意图

6.2.9 加气混凝土砌块用作复合屋面的保温、隔热层时, 可先在屋面板上做找坡层和找平层, 将加气混凝土砌块置于找坡层之上, 然后在隔热层上做防水层 (图 6.2.9)。

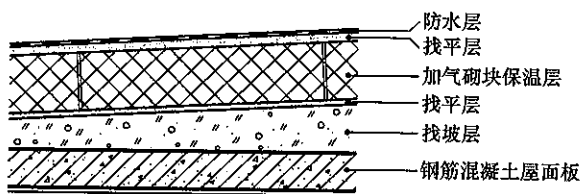


图 6.2.9 复合屋面构造示意图

7 建筑构造

7.1 一般规定

7.1.1 当加气混凝土外墙墙面水平方向有凹凸线脚和挑出部分时，应做泛水和滴水。

7.1.2 加气混凝土制品与门、窗、附墙管道、管线支架、卫生设备等应连接牢固。当采用金属件作为进入或穿过加气混凝土制品的连接构件时，应有防锈保护措施。

7.1.3 加气混凝土屋面板表面不宜镂槽；有特殊要求时，可在板的上部表面沿板长方向镂划，深度不得大于 15mm。墙板表面不得横向镂槽；有特殊要求时可在板的一面沿板长方向镂划。双面配筋的墙板，其镂划深度不应大于 15mm。单网片配筋隔板镂划深度不得大于板厚的 $1/3$ ，并不得破坏钢筋的防锈层。

7.2 屋面板

7.2.1 采用加气混凝土屋面板做平屋面时，当由支座找坡时，坡度应符合设计要求，支座部位应平整，板下应铺专用砂浆。在地区应采取符合抗震要求的可靠连接措施，对设置有预埋件的屋面板，预埋件应通过连系钢筋使板与板之间以及板与支座之间有牢固的构造连接（图 7.2.1）。

7.2.2 加气混凝土屋面板不应作为屋架的支撑系统。

7.2.3 加气混凝土屋面板的挑出长度（图 7.2.3）应符合下列规定：

- 1 沿板宽方向不宜大于板宽的 $1/3$ ；
- 2 与相邻板应有可靠的连接；
- 3 沿板长方向不宜大于板宽的 $2/3$ 。

7.2.4 当不切断钢筋和不破坏钢筋防腐层时，加气混凝土屋面

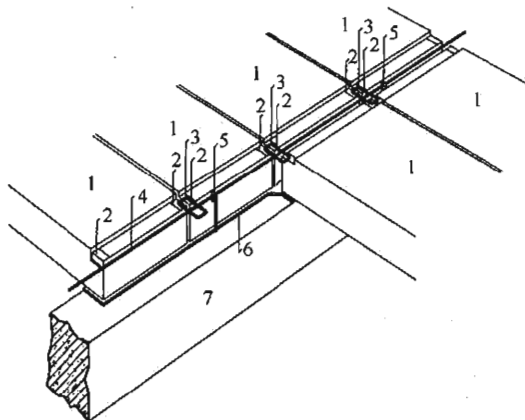


图 7.2.1 有抗震设防要求的加气
混凝土屋面板构造示意图

1—抗震加气混凝土屋面板；2—预埋角铁；3— $\phi 8$ 钢筋环与预埋角铁和 $\phi 8$ 通长钢筋焊接；4— $\phi 8$ 通长钢筋；5—梁内预埋 $\phi 10$ 钢筋，间距 1200 与 $\phi 8$ 通长钢筋焊接；6—专用砌筑砂浆坐浆；7—钢筋混凝土梁或圈梁

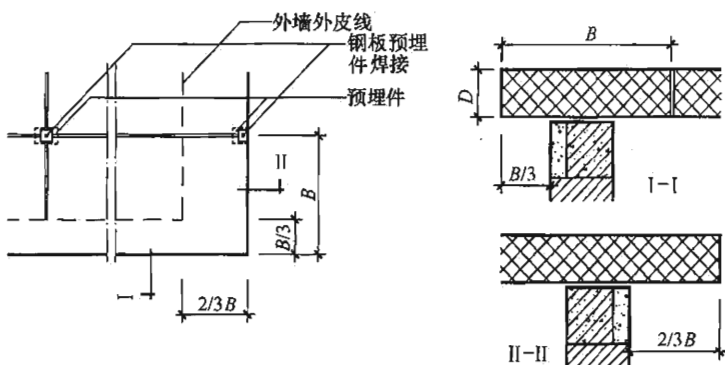


图 7.2.3 屋面板挑出长、宽度示意图

板上可开一个孔洞（图 7.2.4）。如开较大的孔洞，应另行设计。

7.2.5 在加气混凝土屋面板上做卷材防水层时，屋盖应有良好的整体性，当为两道以上卷材时，在板的端头缝处应干铺一条宽

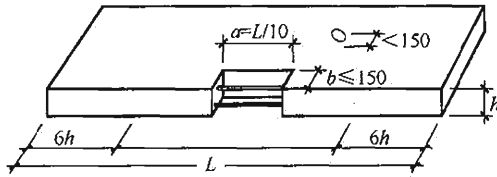


图 7.2.4 屋面板上开洞示意图

度为 150~200mm 的卷材，第一层应采用花撒或点铺或在底层加铺一层带孔油毡。卷材的搭接部分和屋盖周边应满粘，第二层以上应符合国家现行有关标准的规定。

7.2.6 当加气混凝土屋面板采用无组织排水时，其檐口部位应有合理的防水、排水和滴水构造，不得顺板侧或板端自由流淌。

7.2.7 加气混凝土屋面板底表面不应做普通抹灰，宜采用刮腻子喷浆或在其下部做吊顶等底表面构造处理方式。

7.3 砌 块

7.3.1 加气混凝土砌块作为单一材料用作外墙，当其与其他材料处于同一表面时，应在其他材料的外表设保温材料，并在其表面和接缝处做聚合物砂浆耐碱玻纤布加强面层或其他防裂措施。

在严寒地区，外墙砌块应采用具有保温性能的专用砌筑砂浆砌块，或采用灰缝小于等于 3mm 的密缝精确砌块。

7.3.2 对后砌筑的非承重墙，在与承重墙或柱交接处应沿墙高 1m 左右用 2 ϕ 4 钢筋与承重墙或柱拉结，每边伸入墙内长度不得小于 700mm。地震区应采用通长钢筋。当墙长大于等于 5.0m 或墙高大于等于 4.0m 时，应根据结构计算采取其他可靠的构造措施。

7.3.3 对后砌筑的非承重墙，其顶部在梁或楼板下的缝隙宜作柔性连接，在地震区应有卡固措施。

7.3.4 墙体洞口过梁，伸过洞口两边搁置长度每边不得小于 300mm。

7.3.5 当砌块作为外墙的保温材料与其他墙体复合使用时，应

采用专用砂浆砌筑。并沿墙高每 500~600mm 左右，在两墙体之间应采用钢筋网片拉结。

7.4 外 墙 板

7.4.1 加气混凝土墙板作非承重的围护结构时，其与主体结构应有可靠的连接。当采用竖墙板和拼装大板时，应分层承托；横墙应按一定高度由主体结构承托。

在地震区采用外墙板时，应符合抗震构造要求。

7.4.2 外墙拼装大板，洞口两边和上部过梁板最小尺寸应符合表 7.4.2 的规定。

表 7.4.2 最小尺寸限值

洞口尺寸 宽×高 (mm)	洞口两边板宽 (mm)	过梁板板高 (mm)
900×1200 以下	300	300
1800×1500 以下	450	300
2400×1800 以下	600	400

注：300mm 或 400mm 板材如需用 600mm 宽的板材在纵向切锯，不得切锯两边截取中段。如用作过梁板，应经结构验算。

7.5 内 隔 墙 板

7.5.1 加气混凝土隔墙板，宜采用垂直安装（过梁板除外）。板与主体结构的顶部构造宜采用柔性连接。

板上端与主体结构连接的水平板缝应填放弹性材料，压缩后的厚度可控制在 5mm 左右。

板下端顺板宽方向打入楔子（如用木材应经防腐处理），应使板上部通过弹性材料与上部主体结构顶紧。板下楔子不再撤出，楔子之间应采用豆石混凝土填塞严实，或采用其他有效的办法固定。

7.5.2 板与板之间无楔口槽平接时，应采用专用砂浆粘结，且

饱满度应大于 80%。

沿板缝高度每 800mm 应按 30°角上下各钉入铝合金片或涂
锌金属片 (图 7.5.2)。

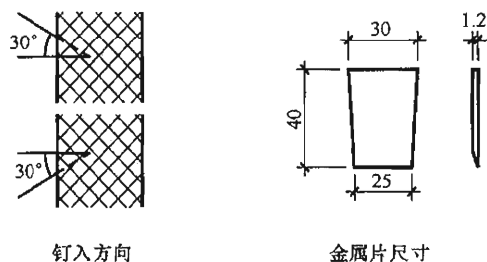


图 7.5.2 金属片钉入板缝示意图

7.5.3 在加气混凝土隔墙板上吊挂重物时, 应按国家现行有关
标准设计和施工。

7.5.4 在隔墙板上设置暗线时, 宜沿板高方向镂槽埋设管线。

8 饰面处理

8.0.1 加气混凝土墙面应做饰面。外饰面应对冻融交替、干湿循环、自然碳化和磕碰磨损等起有效的保护作用。饰面材料与基层应粘结良好，不得空鼓开裂。

8.0.2 加气混凝土墙面抹灰前，应在其表面用专用砂浆或其他有效的专用界面处理剂进行基底处理后方可抹底灰。

8.0.3 加气混凝土外墙的底层，应采用与加气混凝土强度等级接近的砂浆抹灰，如室内表面宜采用粉刷石膏抹灰。

8.0.4 在墙体易于磕碰磨损部位，应做塑料或钢板网护角，提高装修面层材料的强度等级。

8.0.5 当加气混凝土制品与其他材料处在同一表面时，两种不同材料的交界缝隙处应采用粘贴耐碱玻纤网格布聚合物水泥加强层加强后方可做装修。

8.0.6 抹灰层宜设分格缝，面积宜为 30m^2 ，长度不宜超过 6m 。

8.0.7 加气混凝土制品用于卫生间墙体，应在墙面上做防水层（至顶板底部），并粘贴饰面砖。

8.0.8 当加气混凝土制品的精确度高，砌筑或安装质量好，其表面平整度达到质量要求时，可直接刮腻子喷涂料做装饰面层。

9 施工与质量验收

9.1 一般规定

9.1.1 装卸加气混凝土砌块时，应轻拿轻放避免磕碰，并应严格按不同等级规格分别堆放整齐。

9.1.2 应采用专用工具装卸加气混凝土板材，运输时应采用包装的绑扎措施。

9.1.3 加气混凝土制品的施工堆放场地应选择靠近安装地点，场地应坚实、平坦、干燥。不得直接接触地面堆放。

墙板堆放时，宜侧立放置，堆放高度不宜超过3m。

屋面板可平放，应按表 9.1.3 要求堆放保管（图 9.1.3），并应采用覆盖措施。

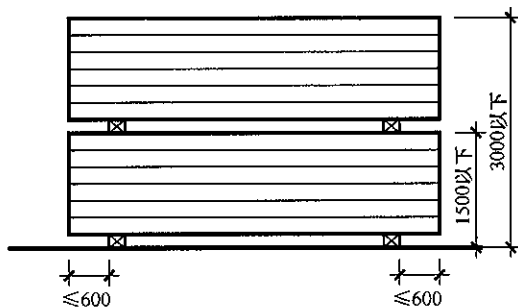


图 9.1.3 屋面板堆放要求示意图

表 9.1.3 屋面板堆放要求

堆放方式	堆放限制高度	垫 木			
		位置	长度	断面尺寸	根 数
平 放	3.0m 以下	距端头 ≤600mm	约 900mm	100mm ×100mm	板长 4m 以上时， 每点 2 根；板长 4m 以下时，每点 1 根

9.1.4 穿过或紧靠加气混凝土墙体（或屋面板）的上下水管道，应采取防止渗水、漏水的措施。

9.1.5 承重加气混凝土墙体不宜进行冬期施工。非承重墙体的冬期施工应符合国家现行有关标准的规定。

9.1.6 在加气混凝土墙体或屋面板上钻孔、镂槽或切锯时，应采用专用工具。不得任意剔凿，不得横向镂槽。

9.2 砌块施工

9.2.1 砌块砌筑时，应上下错缝，搭接长度不宜小于砌块长度的1/3。

9.2.2 砌块内外墙墙体应同时咬槎砌筑，临时间断时可留成斜槎，不得留“马牙槎”。灰缝应横平竖直，水平缝砂浆饱满度不应小于90%。垂直缝砂浆饱满度不应小于80%。如砌块表面太干，砌筑前可适量浇水。

9.2.3 地震区砌块应采用专用砂浆砌筑，其水平缝和垂直缝的厚度均不宜大于15mm。非地震区如采用普通砂浆砌筑，应采取有效措施，使砌块之间粘结良好，灰缝饱满。当采用精确砌块和专用砂浆薄层砌筑方法时，其灰缝不宜大于3mm。

9.2.4 后砌填充砌块墙，当砌筑到梁（板）底面位置时，应留出缝隙，并应等待7d后，方可对该缝隙做柔性处理。

9.2.5 切锯砌块应采用专用工具，不得用斧子或瓦刀任意砍劈。洞口两侧，应选用规格整齐的砌块砌筑。

9.2.6 砌筑外墙时，不得在墙上留脚手眼，可采用里脚手或双排外脚手。

9.3 墙板安装

9.3.1 应使用专用工具和设备安装外墙板。当墙板上油污时，应在安装前将其清除。外墙板的板缝应采用有效的连接构造，缝隙应严密、粘结应牢固。

9.3.2 内隔墙板的安装顺序应从门洞处向两端依次进行，门洞

两侧宜用整块板。无门洞口的墙体应从一端向另一端顺序安装。

9.3.3 平缝拼接缝间粘结砂浆应饱满，安装时应以缝隙间挤出砂浆为宜。缝宽不得大于5mm。

9.3.4 在墙板上钻孔、开洞，或固定物件时，必须待板缝内粘结砂浆达到设计强度后进行。

9.4 屋面工程

9.4.1 应采用专用工具安装屋面板，不得用钢丝绳直接兜吊，不得用普通撬杠调整板位。

9.4.2 当在屋面板上部施工时，板上部的施工荷载不得超过设计荷载，否则应加临时支撑。

9.4.3 应按设计要求焊接屋面板上的预埋件，不得漏焊。

9.5 墙体抹灰

9.5.1 加气混凝土墙面抹灰宜采用干粉料专用砂浆。内外墙饰面应严格按设计要求的工序进行，待制品砌筑、安装完毕后不应立即抹灰，应待墙面含水率达15%~20%后再做装修抹灰层。抹灰工序应先做界面处理、后抹底灰，厚度应予控制。当抹灰层超过15mm时应分层抹，一次抹灰厚度不宜超过15mm，其总厚度宜控制在20mm以内。

9.5.2 两种不同材料之间的缝隙（包括埋设管线的槽），应采用聚合物水泥砂浆耐碱玻纤网格布加强，然后再抹灰。

9.5.3 抹灰层宜用中砂，砂子含泥量不得大于3%。

9.5.4 抹灰砂浆应严格按设计要求级配计量。掺有外加剂的砂浆，应按有关操作说明搅拌混合。

9.5.5 当采用水硬性抹灰砂浆时，应加强养护，直至达到设计强度。

9.6 工程质量验收

9.6.1 验收砌块墙体时，砌体结构尺寸和位置的偏差不应超过

表 9.6.1-1 的规定，墙板结构尺寸和位置的偏差不应超过表 9.6.1-2 的规定。

表 9.6.1-1 砌体结构尺寸和位置允许偏差

项 目		允许偏差 (mm)	检查方法
砌体厚度		±4	—
基础顶面和楼面标高		±15	
轴线位移		10	
墙面垂直	每层	5	用 2m 靠尺检查
	全高	10	
表面平整		6	用 2m 靠尺检查
水平灰缝平直		7	用 10m 长的线拉直检查

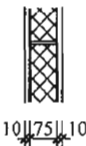



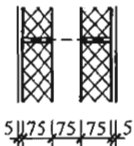
表 9.6.1-2 墙板结构尺寸和位置允许偏差

项 目			允许偏差 (mm)	检查方法
拼装大板的高度或宽度两对角线长度差			±55	拉 线
外墙板安装	垂直度	每层	5	用 2m 靠尺检查
		全高	20	
	平整度	表面平整	5	
内墙板安装	垂直度	墙面垂直	4	用 2m 靠尺检查
	平整度	表面平整	4	
内外墙门、窗框余量 10mm			±5	—

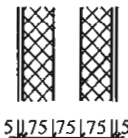
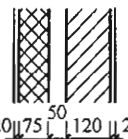
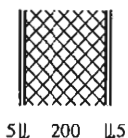
9.6.2 屋面板施工时支座的平整度偏差不得大于 5mm，屋面板相邻的平整度偏差不得大于 3mm。

附录 A 蒸压加气混凝土隔墙隔声性能

表 A 蒸压加气混凝土隔墙隔声性能表

隔墙做法	构造示意	下列各频率的隔声量(dB)						100~3150Hz 的计权 隔声量 R_w (dB)
		125 Hz	250 Hz	500 Hz	1000 Hz	2000 Hz	4000 Hz	
75mm 厚砌块墙, 双面抹灰		29.9	30.4	30.4	40.2	49.2	55.5	38.8
100mm 厚砌块墙, 双面抹灰		34.7	37.5	33.3	40.1	51.9	56.5	41.0
150mm 厚砌块墙, 双面抹灰		37.4	38.6	38.4	48.6	53.6	57.0	44.0 (砌块)
		37.4	38.6	38.4	48.6	53.6	57.0	46.0 (板材) (B06级无 抹灰层)
100mm 厚条板, 双面刮腻子 喷浆		32.6	31.6	31.9	40.0	47.9	60.0	39.0
两道 75mm 厚砌块墙, 双面抹混 合灰		35.4	38.9	46.0	47.0	62.2	69.2	49.0

续表 A

隔墙做法	构造示意	下列各频率的隔声量(dB)						100~3150Hz 的计权 隔声量 R_w (dB)
		125 Hz	250 Hz	500 Hz	1000 Hz	2000 Hz	4000 Hz	
两道 75mm 厚 条板, 双 面抹 合灰		38.6	49.3	49.4	55.6	65.7	69.6	56.0
一道 75mm 厚 砌块和 一道半 砖墙, 双面抹 灰		40.3	40.8	55.4	57.7	67.2	63.5	55.0
200mm 厚条板, 双面刮 腻子喷 浆		31.0	37.2	41.1	43.1	51.3	54.7	45.2 (板材)
		39.0	40.1	40.4	50.4	59.1	48.4	48.4 (砖块) (B06级 无抹灰层)

注: 1 本检测数据除注明外, 均为 B05 级水泥、矿渣、砂加气混凝土砌块;

2 砌块均为普通水泥砂浆砌筑;

3 抹灰为 1:3:9(水:石灰:砂)混合砂浆;

4 B06 级制品隔声数据系水泥、石灰、粉煤灰加气混凝土制品。

附录 B 蒸压加气混凝土耐火性能

表 B 蒸压加气混凝土耐火性能表

材 料		体积密 度级别	厚度 (mm)	耐火极限 (h)
加气 混凝 土砌 块	水泥、矿渣、砂 为原材料	B05	75	2.5
			100	3.75
			150	5.75
			200	8.0
	水泥、石灰、粉煤灰 为原材料	B06	100	6
			200	8
	水泥、石灰、 砂为原材料	B05	150	>4
100			3	
水泥、 矿渣、 砂为 原材 料	屋面板	B05	100	3
			3300×600×150	1.25
	墙板	B05	2700×(3×600)×150	<4

附录 C 蒸压加气混凝土砌体 抗压强度的试验方法

C.0.1 加气混凝土砌体试件采用三皮砌块，包括 2 条水平灰缝和 1 条垂直灰缝（图 C.0.1）。试件的截面尺寸可为 200mm×600mm。砌体高度与较小边的比值可采用 3~4。

C.0.2 砌体抗压强度试验应按下列步骤进行：

1 在砌筑前，先确定加气混凝土强度和砂浆强度。每组砌体至少应做 1 组（3 块）砂浆试块，与砌体相同的条件养护，并在砌体试验的同时进行抗压试验。

2 砌体试件采用 3 个为 1 组，按图 C.0.1 所示砌筑砌体，其砌筑方法与质量应与现场操作一致。

3 试件在温度为 $(20\pm 3)^{\circ}\text{C}$ 的室内自然条件下，养护 28d，放在压力机上进行轴心受压试验。

试验时采用等速[加载速度为 $0.5\text{N}/(\text{mm}^2 \cdot \text{s})$]分级加载，每级荷载约等于预计破坏荷载 10%，直至破坏为止。

4 根据破坏荷载，按下列公式确定砌体抗压试验强度 f ，并计算 3 个试件的平均值：

$$f = \frac{P\psi}{\varphi A} \quad (\text{C.0.2-1})$$

$$\psi = \frac{1}{0.75 + \frac{18.5S}{A}} \quad (\text{C.0.2-2})$$

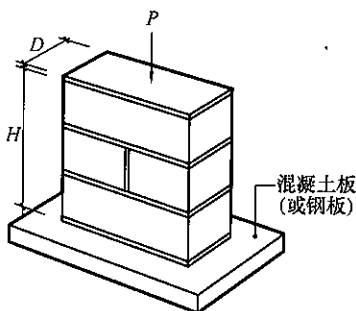


图 C.0.1 砌体试件示意图

式中 P ——破坏荷载(N);
 A ——试件的受压面积(mm^2);
 φ ——纵向弯曲系数,按本规程第 5.2.3 条采用;
 ψ ——截面换算系数;
 S ——试件的截面周长(mm)。

附录 D 砌体水平通缝抗剪强度试验方法

D.0.1 试件尺寸：砌体标准尺寸见图 D.0.1。灰缝厚度为 8~15mm。若砌块生产规格不同，试件尺寸可按图 D.0.1 中括号内的数值确定。

D.0.2 试件制作：砌体水平砌筑，砌块的砌筑面需为切割面，同一水平的左右灰缝不得相连。试件砌筑完成后，顶部压二皮砌块，直至试验前取下。

抗剪试件一般砌筑 2~3 组、每组 3~5 个，砌筑的同时留 1 组砂浆标准试件(至少 3 块)，在室内条件下一同养护和存放，待砂浆达到预期强度后进行试验。

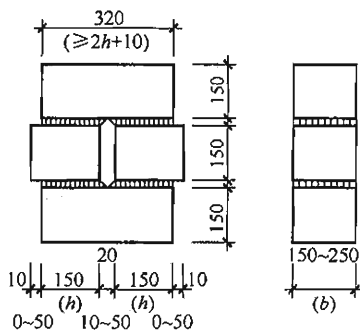


图 D.0.1 砌体标准尺寸示意图

D.0.3 试验方法：试件按图 D.0.3-1 安装，直接在试验机或其他设备上加载，传力板和垫板尺寸和制作见图 D.0.3-2。

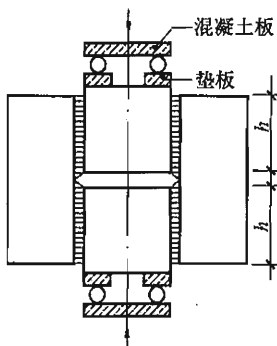


图 D.0.3-1 试件安装示意图

试验时可采用等速连续或分级加载，加载过程力求缓慢、均匀。当试件出现滑移并开始卸载时，即认为达到极限状态，记下最大荷载值 $P(N)$ ，其中应包括试件上的全部附加重量。

D.0.4 抗剪强度：按下式确定砌体水平通缝的抗剪强度 f_v ，并计算各组试件的平均值。

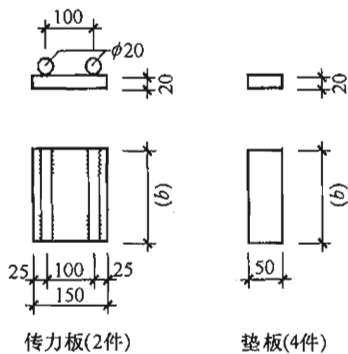


图 D. 0. 3-2 传力板和垫板尺寸示意图

$$f_v = \frac{P}{2bh} \quad (\text{D. 0. 4})$$

式中 f_v ——砌体水平通缝的抗剪强度(N/mm²)；

b ——砌体试件宽度(mm)；

h ——试件剪切面长度(mm)，见图 D. 0. 1、图D. 0. 3-1。

附录 E 配筋加气混凝土矩形截面 受弯构件承载力计算表

ξ	γ_0	A_0	ξ	γ_0	A_0
0.01	0.995	0.010	0.26	0.870	0.226
0.02	0.990	0.020	0.27	0.865	0.234
0.03	0.985	0.030	0.28	0.860	0.241
0.04	0.980	0.039	0.29	0.855	0.248
0.05	0.975	0.048	0.30	0.850	0.255
0.06	0.970	0.058	0.31	0.845	0.262
0.07	0.965	0.067	0.32	0.840	0.269
0.08	0.960	0.077	0.33	0.835	0.275
0.09	0.955	0.086	0.34	0.830	0.282
0.10	0.950	0.095	0.35	0.825	0.289
0.11	0.945	0.104	0.36	0.820	0.295
0.12	0.940	0.113	0.37	0.815	0.301
0.13	0.935	0.121	0.38	0.810	0.308
0.14	0.930	0.130	0.39	0.805	0.314
0.15	0.925	0.139	0.40	0.800	0.320
0.16	0.920	0.147	0.41	0.795	0.326
0.17	0.915	0.155	0.42	0.790	0.332
0.18	0.910	0.164	0.43	0.785	0.337
0.19	0.905	0.172	0.44	0.780	0.343
0.20	0.900	0.180	0.45	0.775	0.349
0.21	0.895	0.188	0.46	0.770	0.354
0.22	0.890	0.196	0.47	0.765	0.360
0.23	0.885	0.203	0.48	0.760	0.365
0.24	0.880	0.211	0.49	0.755	0.370
0.25	0.875	0.219	0.50	0.750	0.375

注：表中 $\xi = \frac{x}{h_0} = \frac{f_y A_s}{f_c b h_0}$, $\gamma_0 = 1 - \frac{\xi}{2} = \frac{\gamma_R M}{f_y A_s h_0}$, $A_0 = \gamma_0 = \frac{\gamma_R M}{f_c b h_0^2}$, $A_s = \xi \frac{f_c}{f_y} b h_0$

$$\text{或 } A_s = \frac{\gamma_R M}{\gamma_0 f_y h_0}, M = \frac{A_0}{\gamma_R} f_c b h_0^2.$$

附录 F 我国 60 个城市围护结构 冬季室外计算温度 t_e ($^{\circ}\text{C}$)

序名	地 名	围护结构室 外计算温度 t_e ($^{\circ}\text{C}$)	序名	地 名	围护结构室 外计算温度 t_e ($^{\circ}\text{C}$)
1	北京	-14	31	四平	-26
2	天津	-12	32	哈尔滨	-31
3	石家庄	-14	33	嫩江	-39
4	张家口	-21	34	齐齐哈尔	-30
5	秦皇岛	-15	35	牡丹江	-29
6	保定	-13	36	佳木斯	-32
7	唐山	-14	37	伊春	-35
8	承德	-18	38	济南	-12
9	太原	-16	39	青岛	-11
10	大同	-22	40	德州	-14
11	运城	-11	41	郑州	-9
12	呼和浩特	-23	42	拉萨	-9
13	锡林浩特	-31	43	日喀则	-14
14	海拉尔	-40	44	西安	-10
15	通辽	-25	45	榆林	-23
16	赤峰	-23	46	延安	-16
17	二连浩特	-32	47	兰州	-15
18	多伦	-31	48	酒泉	-21
19	沈阳	-27	49	敦煌	-20
20	丹东	-19	50	天水	-12
21	大连	-17	51	西宁	-18
22	抚顺	-27	52	银川	-21
23	本溪	-23	53	乌鲁木齐	-30
24	锦州	-19	54	塔城	-30
25	鞍山	-23	55	哈密	-24
26	锦西	-18	56	伊宁	-30
27	长春	-28	57	喀什	-16
28	吉林	-31	58	克拉玛依	-31
29	延吉	-24	59	吐鲁番	-21
30	通化	-28	60	和田	-16

注：摘自《民用建筑热工设计规范》GB 50176—93 附录三附表 3.1。

本规程用词说明

1 为便于在执行本规程条文时区别对待，对要求严格程度不同的用词说明如下：

1) 表示很严格，非这样做不可的：

正面词采用“必须”，反面词采用“严禁”；

2) 表示严格，在正常情况下均应这样做的：

正面词采用“应”，反面词采用“不应”或“不得”；

3) 表示允许稍有选择，在条件许可时首先应这样做的：

正面词采用“宜”，反面词采用“不宜”；

表示有选择，在一定条件下可以这样做的，采用“可”。

2 条文中指明按其他有关标准执行的写法为：“应符合……的规定”或“应按……执行”。

中华人民共和国行业标准

蒸压加气混凝土建筑应用技术规程

JGJ/T 17 - 2008

条文说明

前 言

《蒸压加气混凝土建筑应用技术规程》JGJ/T 17 - 2008，经住房和城乡建设部 2008 年 11 月 14 日以第 153 号公告批准发布。

本标准第一版的主编单位是北京市建筑设计院、哈尔滨市建筑设计院，参加单位是清华大学、中国建筑东北设计院、北京加气混凝土厂等共 16 个单位。

为便于广大设计、施工、科研、学校等单位有关人员在使用本标准时能正确理解和执行条文规定，《蒸压加气混凝土建筑应用技术规程》编制组按章、节、条顺序编制了本标准的条文说明，供使用者参考。在使用中如发现本条文说明有不妥之处，请将意见函寄主编单位北京市建筑设计研究院（地址：北京市南礼士路 62 号，邮编 100045）。

目 次

1	总则	46
3	一般规定	48
4	材料计算指标	50
5	结构构件计算	56
6	围护结构热工设计	63
7	建筑构造	66
8	饰面处理	70
9	施工与质量验收	72

1 总 则

1.0.1 蒸压加气混凝土的生产和应用在我国尽管已有 40 多年的历史，但就全国范围来看，大量建厂生产加气混凝土还是近十多年的事情。

从加气混凝土制品在各类建筑中的应用效果来看，技术经济效益较好，受到设计、施工和建设单位的好评。特别是近些年来国家提出墙体改革和节约能源的政策以来，更使加气混凝土材料有用武之地。

但是，在推广应用过程中，也暴露出应用技术与之不相适应的问题，如设计、施工不尽合理，辅助材料不够配套，以致在房屋的施工和使用中不断出现一些质量问题，影响加气混凝土更快更广泛地推广应用。

为了更好地推广和应用加气混凝土制品，充分发挥这种材料的优点，扬长避短，确保建筑的质量和安 全，是本规程的编制目的。

1.0.2 我国是一个多地震的国家，6 度和 6 度以上地震区占全国国土面积 2/3 以上。因此，任何一种材料要广泛用于房屋建筑中，必须了解它的抗震性能和适用范围。

本规程针对加气混凝土砌块和屋面板等构件应用于抗震设防地区及非地震区作出相应规定。

加气混凝土制品的原材料主要是硅、钙两种成分，如当前国内主要生产两个品种的加气混凝土，即水泥、石灰、砂加气混凝土和水泥、石灰、粉煤灰加气混凝土。过去所进行的材性和构性试验中，以干密度为 B05 级、强度为 A2.5 级的水泥矿渣砂加气混凝土制品较多。后来大量发展干密度为 B06 级、强度为 A3.5 级的水泥、石灰、粉煤灰的加气混凝土制品，又做了大量的材性

试验工作。最近又开发作为保温用的 B03 级和 B04 级的制品，这类制品仅作为保温材料使用。故本规程适用于水泥、石灰、砂以及水泥、石灰、粉煤灰两种加气混凝土制品以及有可靠检测数据的其他硅、钙为原材料的加气混凝土制品。从实验室的试验来看，它们之间的材性基本上是相似的，因此制定本条，扩大了本规程的应用对象。对于其差异之处，将引入不同的设计参数加以区别对待。对配筋板材，为提高其刚度和钢筋的粘结力，要求强度等级在 A3.5 以上。

对于非蒸压加气混凝土制品，由于其强度低、收缩大，只能作为保温隔热材料使用。不属于本规程范围。

1.0.3 加气混凝土制品的质量应符合《蒸压加气混凝土板》GB 15762 和《蒸压加气混凝土砌块》GB 11968 的要求，这两个产品质量标准是最低的质量要求。为了确保建筑质量，对于不符合质量要求的产品，不应在建筑上使用。

1.0.4 本规程是现行设计和施工标准的补充文件，规程仅根据加气混凝土的特性作了一些必要的补充规定。在设计、施工和装修中还应符合国家现行的有关标准的要求。

3 一般规定

3.0.1 从应用效果来看，在民用房屋建筑和一般工业厂房的围护结构中用加气混凝土墙板、砌块、屋面板和保温材料是适宜的，它充分利用了体轻和保温效果好的优点，技术经济效果比较好。但应结合本地区和建筑物的具体情况进行方案比较，做到“物尽其用”。

3.0.2 多年的实践已经取得许多经验。但对于砌块作为承重墙体用于地震区，还缺乏宏观震害经验，出于安全考虑，参考其他砌体材料，对以横墙承重的房屋，限制其总层数及总高度是必要的。

表 3.0.2 给出加气混凝土砌块的强度等级与干密度的对应关系，是根据现行国家标准《蒸压加气混凝土砌块》GB 11968 和《蒸压加气混凝土板》GB 15762 的规定。如 B05 级产品即干密度小于等于 $500\text{kg}/\text{m}^3$ 的产品，其他级别产品以此类推。

3.0.3 加气混凝土制品长期处于受水浸泡环境，会降低强度。在可能出现 0°C 以下的地区，易受局部冻融破坏。对浓度较大的二氧化碳以及酸碱环境下也易于破坏。其耐火性能较好，但长期在高温环境下采用承重制品如墙、屋面板应慎重，因其在长期高温环境下易开裂。

3.0.4 控制加气混凝土制品在砌筑或安装时的含水率是减少收缩裂缝的一项有效措施，这已为工程实践证明。首先控制上房含水率，不得在饱和状态下上房；其次控制墙体抹灰前含水率，墙体砌筑完毕后不宜立即抹灰，一般控制在 15% 以内再进行抹灰工艺。通过试验研究证明，对粉煤灰加气混凝土制品以及相对湿度较高的地区，制品含水率可适当放宽，但亦宜控制在 20% 左右。

3.0.5 实践证明,采用普通水泥砂浆或混合砂浆砌筑加气混凝土砌块,如无切实可行的措施,不能保证缝隙砂浆饱满及两者粘结良好,这是墙体开裂的主要原因之一。因此承重墙体宜采用专用砌筑砂浆。

3.0.6 工程调查的结果表明,没有做饰面的加气混凝土墙面(尤其是外墙),经过数年后,由于干湿、冻融循环等自然条件影响,均有不同程度的损坏。因此,做外饰面是保护加气混凝土制品耐久性的重要措施。

3.0.7 震害经验表明,地震区采用横墙承重的结构体系其抗震性能优于其他结构布置形式。为此,加气混凝土砌块作为承重墙体时,应尽量采用横墙承重体系。同时,参考其他砌体房屋的震害经验,其横墙间距取较小的数值。

3.0.8 加气混凝土砌块承重房屋的抗震性能还取决于它的整体性。为了加强砌块墙体内外墙的连接,按照不同烈度设置拉结钢筋。

构造柱是砌体结构防止地震时突然倒塌的有效抗震措施,对于加气混凝土砌块承重的房屋,设置钢筋混凝土构造柱是十分必要的。

3.0.9 在加气混凝土砌块作为承重结构时,虽在非地震区建造,但也应加强房屋结构的整体性。因此,一般在房屋顶层应设置现浇圈梁;房屋四角应有钢筋混凝土构造柱等。

3.0.10 隔声和耐火性能仅做过干密度为 $500\sim 600\text{kg/m}^3$ 的加气混凝土制品的试验。其他干密度制品目前仅能根据理论推算,有待各厂家逐步完善,经试验后补充数据。

4 材料计算指标

4.0.1 加气混凝土强度等级的定义是：

1 考虑到加气混凝土生产的特点，为了方便生产检验和准确地标定加气混凝土强度，由原规程的气干状态（含水率 10%）检验强度改为出釜状态（含水率 35%~40%）检验强度。

2 在出釜状态随机抽取远离侧模边 250mm 以上的 3 块砌块，在每个砌块发气方向的中间部位切割 3 个边长 100mm 立方体试块构成 1 组，用标准试验方法测得的、具有 95% 保证率的立方体抗压强度平均值作为加气混凝土抗压强度等级的标准值。

3 加气混凝土强度等级（亦称标号）的代表值（A2.5、A3.5、A5.0、A7.5），系指在出釜状态立方体抗压强度检验时 3 个试块为 1 组的平均值，应等于或大于强度等级（A2.5、A3.5、A5.0 和 A7.5）代表值（且其中 1 个试块的立方体抗压强度不得低于代表值的 85%），以确保加气混凝土在应用时的安全度。

4 加气混凝土在出釜状态时的强度等级代表值 $f_{cu,15}^A$ ，是本规程加气混凝土各项力学指标的基本代表值。

4.0.2 按照国家现行标准《建筑结构可靠度设计统一标准》GB 50068，并参照《混凝土结构设计规范》GB 50010 的要求，依据原《蒸压加气混凝土应用技术规程》JGJ 17-84 的编制背景材料《我国加气混凝土主要力学性能统计分析研究报告》（哈尔滨市建筑设计院 1982 年 10 月）和《加气混凝土构件的计算及其试验基础》（清华大学抗震抗爆工程研究室科学研究报告集第二集 1980 年）所提供的试验资料数据，并考虑到目前我国加气混凝土在气干状态（含水率 10%）时的实际强度，对加气混凝土的抗压、抗拉强度标准值、设计值按下述原则和方法确定。

1 抗压强度：按正态分布曲线统计分析确定。

1) 抗压强度标准值 f_{ck} :

取其概率分布的 0.05 分位数确定, 保证率为 95%。

$$f_{ck} = 0.88 \times 1.10 f_{cu-15}^A - 1.645\sigma \quad (1)$$

式中 f_{ck} ——抗压强度标准值 (N/mm^2);

0.88——考虑结构中加气混凝土强度与试件强度之间的差异对试件强度的修正系数;

1.10——出釜强度换算成气干强度的调整系数;

f_{cu-15}^A ——加气混凝土出釜强度等级代表值 (N/mm^2);

σ ——标准差 (N/mm^2)。

按正态分布曲线统计规律, 加气混凝土强度的变异系数 $\delta_f = \sigma/f_{cu-15}^A$ 为 0.10~0.18, 取 $\delta_f = 0.15$ 确定标准差 σ 后, 代入 (1) 式得出本规程加气混凝土抗压强度标准值 (见表 4.0.2-1)。

2) 抗压强度设计值 f_c :

参照《混凝土结构设计规范》GB 50010 及其条文说明的可靠度分析, 根据安全等级为二级的一般建筑结构构件, 按脆性破坏, 要求满足可靠度指标 $\beta = 3.7$ 。经综合分析后, 对于板构件加气混凝土抗压强度设计值由加气混凝土抗压强度标准值除以加气混凝土材料分项系数 γ_f 求得, 加气混凝土材料分项系数取 $\gamma_f = 1.40$ 。加气混凝土抗压强度设计值为:

$$f_c = \frac{1}{\gamma_f} f_{ck} \quad (2)$$

按 (2) 式得出本规程加气混凝土抗压强度设计值 (见表 4.0.2-2)。

2 抗拉强度: 与抗压强度处于同一正态分布曲线, 变异系数相同, 按抗拉强度与抗压强度相关规律:

$$1) \text{ 抗拉强度标准值 } f_{tk} = 0.09 f_{ck} \quad (3)$$

$$2) \text{ 抗拉强度设计值 } f_t = 0.09 f_c \quad (4)$$

由此得表 4.0.2-1 和表 4.0.2-2 中的相应值。

4.0.3 加气混凝土的弹性模量仍按原规程的定义和方法确定。

1 水泥矿渣砂加气混凝土和水泥石灰砂加气混凝土取为:

$$E_c = 310\sqrt{1.10f_{cu,15}^A} \times 10 \quad (5)$$

2 水泥石灰粉煤灰加气混凝土取为：

$$E_c = 280\sqrt{1.10f_{cu,15}^A} \times 10 \quad (6)$$

按 (5)、(6) 式得出本规程加气混凝土弹性模量 (见表 4.0.3)。

4.0.4 加气混凝土的泊松比、线膨胀系数系参照国内的科研成果和国外标准而定。

4.0.5 砌体的抗压强度、抗剪强度和弹性模量。

本条是根据国内北京、哈尔滨、重庆等地有关单位的科研成果而定的。

国内目前生产的块材尺寸，一般的高度为 250~300mm，长度为 400~600mm，厚度按使用要求和承载能力确定。影响砌体强度的主要因素是砌块的强度和高度，本标准以块高 250~300mm 作为标准给出砌体强度。

砂浆为广义名称，包括水泥砂浆、混合砂浆、胶粘剂和保温砂浆等，砌筑加气混凝土应优先采用专用砂浆。由于加气混凝土砌块强度不高，试验表明采用高强度等级的砂浆对其砌体强度增长得不多，强度太低的砂浆又不易保证较大砌块的砌体整体工作性能，故只给出 M2.5 和 M5.0 两个砂浆强度等级作为砌体强度正常选用指标，高于 M5.0 的砂浆强度等级仍按 M5.0 砂浆采用。

表 4.0.5-1 中的砌体抗压强度系按国内的科研成果，以高 250mm、长 600mm 砌块为准，按砌体强度与砌块材料立方强度的线性关系给定的。

当砂浆强度等级为 M2.5 时，砌体抗压强度标准值为 $f_k = 0.6f_{ck}$ ， f_{ck} 为加气混凝土砌块材料立方抗压强度标准值。

当砂浆强度等级为 M5.0 时，砌体抗压强度标准值为 $f_k = 0.65f_{ck}$ 。

砌体的材料分项系数由原规程的 $\gamma_f = 1.55$ ，提高到 $\gamma_f =$

1.6, 将砌体抗压强度标准值除以材料分项系数即得砌体抗压强度设计值:

当砂浆为 M2.5 时, $f = f_k / \gamma_f = 0.375 f_{ck}$; 当砂浆为 M5.0 时, $f = f_k / \gamma_f = 0.406 f_{ck}$ 。

按上式得出砌体抗压强度设计值见表 4.0.5-1。

当砌块高度小于 250mm、大于 180mm, 长度大于 600mm 时, 其砌体抗压强度按块形变动, 需乘以块形修正系数 C 进行调整。

块形修正系数:

$$C = 0.01 \frac{h_1^2}{l_1} \leq 1.0 \quad (7)$$

只取小于 1 的 C 值进行修正。

式中 h_1 ——砌块高度 (mm);

l_1 ——砌块长度 (mm)。

砌体沿通缝的抗剪强度, 系规程编制组采用普通砂浆砌体试验的科研成果而标定的, 见表 4.0.5-2。采用专用砂浆时的抗剪强度, 因离散性较大不便统一规定。

砌体的弹性模量取压应力等于砌体抗压强度 40% 时的割线模量, 按原来试验统计公式, 当砂浆强度等级 M2.5 ~ M5.0 时为:

$$E = \alpha \sqrt{R_a} \quad (8)$$

$$\alpha = \frac{1.06 \times 10^6}{\frac{1550}{\sqrt{R_1}} + \frac{450}{\sqrt{R_2}}} \quad (9)$$

式中 E ——加气混凝土砌体弹性模量 (kg/cm^2);

α ——系数;

R_a ——加气混凝土砌体的抗压强度值 $R_a = 0.6 R_1$ (kg/cm^2);

R_1 ——砌块的抗压强度 (kg/cm^2);

R_2 ——砂浆强度 (kg/cm^2)。

将上述公式中各项的单位, 由 kg/cm^2 变换为 N/mm^2 , 并将

本规程的加气混凝土强度等级和砂浆强度等代入，经计算调整后得表 4.0.5-3 所列值。

4.0.6 加气混凝土配筋构件的钢筋强度取值是按国内科研成果并参照《混凝土结构设计规范》GB 50010 给出的。配筋构件的钢筋，宜采用 HPB235 级钢，其抗拉、抗压强度设计值取 $210\text{N}/\text{mm}^2$ 。

经过机械调直和蒸养时效的 HPB235 级钢筋，屈服强度可提高。通过规程编制组的试验和各主要生产厂的采样分析，其提高值离散性较大。有的生产厂机械调直设备完善，管理较好，质量控制较严，机械调直能起冷加工作用，调直蒸压后的钢筋抗拉强度提高较多，且性能稳定。有的生产厂机械调直设备陈旧，型号较杂，管理较差，钢筋机械调直后的强度变化不大。鉴于此种情况不宜作统一规定。如果生产厂能保证钢筋调直后提高强度，且有可靠试验根据时，当钢筋直径等于或小于 12mm 时，调直蒸压后的钢筋抗拉强度可取 $250\text{N}/\text{mm}^2$ ，但抗压强度均为 $210\text{N}/\text{mm}^2$ 。

4.0.7 规程对钢筋防腐处理明确提出要有严格的保证，这是配筋构件的关键性技术要求。工程实践表明加气混凝土配筋构件的钢筋防腐如果处理不好，将是造成构件破坏或不能使用的主要原因，因此强调钢筋防腐必须可靠，在产品标准中给以严格的保证。

本规程提出的涂有防腐剂的钢筋与加气混凝土的粘着力不得小于 $0.8\text{N}/\text{mm}^2$ (A2.5) 和 $1\text{N}/\text{mm}^2$ (A5.0)，这是最低要求，并不作为产品标准的依据。产品标准应提高保证数据，储存可靠的安全度。

4.0.8 将砌体和配筋构件的重量综合在一起进行标定。主要是考虑加气混凝土的密度小，各类构件密度差的绝对值不大。为了便于应用和简化，以加气混凝土干密度为准，给定一个综合增重系数 1.4，考虑了使用阶段的超密度，较大含水率、钢筋量、胶结材料超重等因素。各地可根据所采用的加气混凝土制品干密度

指标乘以增重系数，切合实际而又灵活。在目前国内各生产厂产品密度离散性较大的情况下，不宜给出统一标定的设计密度绝对指标。

5 结构构件计算

5.1 基本计算规定

5.1.1 我国颁布《建筑结构可靠度设计统一标准》GB 50068 后，统一了结构可靠度和表达式形式，各种设计规范都根据此标准所规定的原则相继地进行修订。与本规程密切相关的有：《建筑结构荷载规范》GB 50009，《砌体结构设计规范》50003，《混凝土结构设计规范》GB 50010 和《建筑抗震设计规范》GB 50011 等。

本规程的原版本 JGJ 17-84 是此前制定的，因此也必须进行相应的修订。本规程中结构构件计算部分遵循的修订原则如下：

1 根据统一标准 GB 50068 规定的原则，采用了以概率理论为基础的极限状态设计法和分项系数表达的计算式；

2 在实际工程中，加气混凝土构件常常和钢筋混凝土、砖砌体构件等结合使用。同一建筑物内各构件的设计可靠度应该相等或相近。在确定加气混凝土的材料强度和弹性模量的设计值，以及砌体强度设计值时，采用了与混凝土或砖砌体相同或略高的可靠度指标 (β 值)；

3 设计人员对常用的荷载、混凝土结构和砖砌体结构等的设计规范都很熟悉，本规程中构件计算公式的形式和符号都与同类受力构件（如板受弯、砌体受压）在相应规范中的计算式基本一致，以方便使用、避免混淆；

4 考虑到加气混凝土材质的特点和差异，以及构件在运输或建造过程中可能受到损伤等不利因素，在构件承载能力的极限状态设计基本公式 (5.1.2) 中，在承载力设计值 R 一边引入一个调整系数 (γ_{RA})。

在原规程 JGJ 17-84 中, 基于同样的考虑在确定加气混凝土构件的设计安全系数 K 值时就比原混凝土结构和砌体结构规范所要求的安全系数有一定提高 (表 1)。为了使两本规程很好地衔接, 也注意到近年加气混凝土配筋板材的质量有所提高, 本规程对于配筋板和砌体采取相同的承载力调整系数值 $\gamma_{RA} = 1.33$, 相当于对加气混凝土构件的安全系数提高 1.33 倍。此值与表 1 中原规程的安全系数提高值相当。

表 1 原规程与相关规范安全系数的比较

构件种类	配筋板		砌体	
	受弯	受剪	受压	受剪
加气混凝土应用规程 JGJ 17-84	2.0	2.2	3.0	3.3
钢筋混凝土规范 TJ 10-74	1.4	1.55		
砖砌体规范 GBJ 3-73			2.3	2.5
加气混凝土构件的安全系数提高比	1.43	1.42	1.30	1.32

原规程在工程实践中使用已二十多年, 表明设计安全系数取值合理。本规程按上述修改后, 对典型构件进行对比计算, 构件可靠度与原规程的计算结果基本相同, 故构件可靠度有切实保证, 且比原规程略有改进。

关于构件的极限承载力和变形等性能的计算方法和参数值的确定, 在原规程 JGJ 17-84 的编制说明中已经列举了试验依据和分析。在制定本规程时如无重大补充和修改, 将不再重复。

5.1.2 承载能力极限状态设计的一般计算式按照《建筑结构可靠度设计统一标准》GB 50068 的原则确定。承载力调整系数 γ_{RA} 及其数值专为加气混凝土构件而设定。

5.1.3 关于构件的正常使用极限状态, 由于加气混凝土的弹性模量值低, 需验算受弯板材的变形。

试验证明, 由于制造过程中形成的初始自应力和加气混凝土的抗折强度较高等原因, 适筋受弯板材的开裂弯矩与极限弯矩的比值约为 $M_{cr}/M_u = 0.5 \sim 0.7$, 远大于普通混凝土构件的相应值。

因此，加气混凝土板材在使用荷载下一般不会出现受弯裂缝，而且钢筋外表有防腐涂层可防止锈蚀，故不需作抗裂验算。

5.1.4 本条用以计算板材截面上网的配筋数量。板材的自重分项系数根据生产经验由原规程的 1.1 增加至 1.2。

5.2 砌体构件的受压承载力计算

5.2.1 轴心和偏心受压构件的承载力计算式与原规程中的相同，也与现行《砌体结构设计规范》GB 50003 的同类计算式相似。受压构件的纵向弯曲系数 φ 和轴向力的偏心影响系数 α 分列，系数 0.75 即承载力调整系数 ($\gamma_{RA} = 1.33$) 的倒数值（下列有关计算式中同此）。

5.2.2 加气混凝土砌体的偏心受压试验表明，大小偏心受压破坏的界限偏心距在 $e = (0.48 \sim 0.51)y$ 范围内。当 $e > 0.5y$ 时，砌体的一侧出现拉应力，极限承载力很低，且破坏突然，设计时宜加以限制。

5.2.3 长柱砌体的试验结果表明，加气混凝土砌体的纵向弯曲系数 φ 与砖砌体（砂浆 M2.5）的数值相近。本条根据构件高厚比 β 值确定系数 φ 的方法，以及表 5.2.3 中的 φ 值同原规程，也与《砌体结构设计规范》GB 50003 中的相应条款相同。

β 的修正值取为 1.1，系参考了规范 GB 50003 的规定，并通过试算和对比试验结果后确定。构件的计算高度 H_0 ，按规范 GB 50003 中的有关规定取用。

5.2.4 加气混凝土短柱砌体的偏心受压试验证明，偏心影响系数 α 值与砌体和砂浆强度的关系不大，且与砖砌体的相应值吻合，故可采用规范 GB 50003 中相应的计算式，即式(5.2.4-1)。

5.2.5 由于加气混凝土本身强度较低，梁端下应设置刚性垫块。加气混凝土砌体的试验表明，其局部承压强度较砌体抗压强度 (f) 提高有限，计算式 (5.2.5) 中仍取后者。

5.3 砌体构件的受剪承载力计算

按照统一标准 GB 50068 的原则，原规程的公式变换成本规程公式 (5.3.1)，其中 σ_k 前的系数值推导如下：

由 JGJ 17-84 的 $KQ = (R_{vj} + 0.6\sigma_0)A$

以 $K=3.3$ 代入得：

$$Q = \frac{1}{3.3}(R_{vj} + 0.6\sigma_0)A \quad (10)$$

本规程的表述式为 $\bar{\gamma}V_k = 0.75(f_v + x\sigma_k)A$

以平均荷载系数 $\bar{\gamma} = 1.24$ 代入得：

$$V_k = \frac{0.75}{1.24}(f_v + x\sigma_k)A \quad (11)$$

在式 (5.3.1) 中 $Q = V_k$ ， $\sigma_0 = \sigma_k$ ，为使本规程和原规程的计算安全度相同，必须符合：

$$f_v = \frac{1.24}{0.75} \cdot \frac{1}{3.3} R_{vj} = 0.501 R_{vj} \quad (12)$$

$$x = \frac{1.24}{0.75} \cdot \frac{0.6}{3.3} = 0.301 \approx 0.3 \quad (13)$$

5.4 配筋受弯板材的承载力计算

5.4.1 正截面承载力的基本计算公式 (5.4.1-1)、(5.4.1-2) 由原规程的公式按统一标准的原则和符号改写，且与现行《混凝土结构设计规范》GB 50010 中的有关公式一致。系数 0.75 即承载力调整系数 ($\gamma_{RA} = 1.33$) 的倒数值。

式 (5.4.1-3)、(5.4.1-4) 分别为界限受压区相对高度的限制条件和适筋受弯破坏的最大配筋率。由于《混凝土结构设计规范》GB 50010 在计算受弯构件时，改用了平截面假定，本规程随之作相应变化。

根据已有试验结果 (详见“加气混凝土构件的计算及其试验基础”，清华大学，1980)，配筋加气混凝土板在弯矩作用下的截面应变符合平截面假定，适筋破坏时压区加气混凝土的最大应变

为 $2 \times 10^{-3} \sim 4 \times 10^{-3}$ ，平均值为 2.8×10^{-3} 。由此得界限受压区相对高度：

$$\xi = \frac{0.0028}{0.0028 + \frac{f_y}{E_s}} = \frac{1}{1 + \frac{f_y}{0.0028E_s}} \quad (14)$$

而等效矩形应力图的相对高度为：

$$\xi_b = 0.75\xi = \frac{0.75}{1 + \frac{f_y}{0.0028E_s}} \quad (15)$$

所以
$$\mu_{\max} = \xi_b \frac{f_c}{f_y} \times 100\% \quad (16)$$

本规程中钢筋屈服强度 $f_y = 210(250)\text{N/mm}^2$ ， $E_s = 2.0 \times 10^5 \text{N/mm}^2$ ，代入式 (15) 得：

$$\xi_b = 0.545(0.5185) \quad (17)$$

与试验结果（见前面同一文献） $\xi_b = 0.5$ 相一致。故本规程建议采用 $\mu_{\max} = 0.5 \frac{f_c}{f_y} \times 100\%$ 。

5.4.2 原规程的计算式中，板材抗剪承载力取为 $0.055 f_c b h_0$ ，是根据板材均布荷载和集中荷载试验结果所得的最小抗剪能力。改写成本规程的表达式，并将加气混凝土的抗压强度转换成抗拉强度 ($f_t = 0.09 f_c$)，故：

$$\frac{1}{\gamma_{RA}} 0.055 f_c h_0 = \frac{1}{1.33} 0.055 \frac{f_t}{0.09} b h_0 = 0.458 f_t b h_0$$

取整后即得式 (5.4.2)。

5.5 配筋受弯板材的挠度验算

5.5.1 这是一般的方法，同普通混凝土构件的计算。

5.5.2 加气混凝土板材的试验表明，在使用荷载的短期作用下，一般不出现受弯裂缝，且抗弯刚度 (B_s) 接近常值。为简化计算，将换算截面的弹性刚度 $E_c I_0$ 予以折减，系数值 0.85 比实测值 (0.81~1.04，平均为 0.94) 偏小，计算结果可偏安全。

5.5.3 计算公式同《混凝土结构设计规范》GB 50010。

水泥矿渣砂加气混凝土板的长期荷载试验中，实测得6年后挠度增长1.4~1.7倍。据其发展规律推算，在20年和30年后将分别达1.886和2.063，故暂取 $\theta=2.0$ 。

5.6 构造要求

5.6.1~5.6.2 验算高厚比 β 的计算式同原规程，也同《砌体结构设计规范》GB 50003。允许高厚比 $[\beta]$ 值（表5.6.1）参照该规范和工程经验确定。

5.6.3 控制房屋伸缩缝的间距是减轻砌体裂缝现象的重要措施之一。最大距离40m约可安排3个住宅单元。

5.6.4 砌筑墙体所用的砂浆，由原规程建议的混合砂浆改为“粘结性能良好的专用砂浆”，以保证砌块的粘结强度和砌体质量（砌体强度）。

5.6.5 加气混凝土砌块由于强度偏低，不宜直接承担局部受压荷载，因此要采用垫块或圈梁作为过渡。

5.6.6 为增强房屋的整体性，对加气混凝土砌块承重的底层和顶层窗台标高处，设置通长的现浇混凝土条带。

5.6.7 楼、屋盖处的梁或屋架，必须与相对应位置的墙、柱或圈梁有可靠的连接，以增强房屋的整体性能，提高其抗震能力。

5.6.8 承重加气混凝土砌块房屋，门窗洞口的过梁应采用钢筋砌块过梁（跨度 ≤ 900 ）或钢筋混凝土过梁（跨度较大时）。支承长度均不应小于240mm。

5.6.9 加气混凝土砌块墙长大于层高的1.5倍时，为了保持砌块墙体出平面外的稳定性，应在墙中段设置起稳定作用的钢筋混凝土构造柱。

5.6.10 加气混凝土与钢筋的粘结强度较低，板材中的钢筋网片和骨架都要加焊接，以充分地发挥钢筋的受力作用。钢筋上、下网片之间设连接箍筋，以加强板材的压区和拉区的整体联系作用。

加气混凝土的透气性大，为防止钢筋锈蚀，板材内所有的钢筋（网片）都必须经过可靠的防腐处理。

5.6.11 板材内钢筋直径和数量的限制，参照国内外的有关试验研究和工程经验制定。试验证明，当主筋末端焊接3根相同直径的横向锚固筋，可保证受弯板材的跨中主筋屈服时端部不产生滑移。

根据工程经验，主筋末端到板端部的距离，由原规程要求的小于等于15mm，改为小于等于10mm。

5.6.12 当板材起吊时，上网纵向钢筋受拉，因此，上网钢筋不得少于2根，并与下网受力主筋相连。

5.6.13 为增强地震区加气混凝土屋盖结构的整体刚度，对加气混凝土屋面板与板之间加强连接是十分必要的。为此，在板内埋设预埋铁件，并在吊装后加以焊接。由于加气混凝土强度等级较低，因此，预埋件应与板主筋或架立筋焊接。

5.6.14 若板材的支承长度过小，不仅安装困难，还易发生局部损坏，影响承载力。本条的限制值是根据板材主筋的长度、板材试验和工程经验而确定。

6 围护结构热工设计

6.1 一般规定

6.1.1 本条是加气混凝土围护结构热工设计的基本原则和方法的规定，在同一地区同一建筑中，从满足保温、隔热和节能要求出发，求得的加气混凝土外墙和屋面的保温层厚度可能不同，实际使用时，应取其中的最大厚度。

6.1.2 根据目前加气混凝土生产和应用中有代表性的密度等级、使用情况、有无灰缝影响及含水率等，对加气混凝土围护结构材料热工性能有主要影响的计算参数——导热系数和蓄热系数计算值的规定，以便使计算结果具有可比性和一定程度的准确性，并更接近实际应用效果。

在根据保温隔热和节能要求计算确定加气混凝土围护结构或加气混凝土保温隔热层厚度时，正确确定和选用加气混凝土材料导热系数和蓄热系数的计算值，是十分重要的。这是因为如果计算值的确定和选用不当（偏高或偏低）则将影响计算结果的正确性，使计算结果与实际效果偏离较大，或在实际上不能满足保温隔热和节能要求。

计算值的确定应具有代表性，亦即材料的品种、密度，以及在围护结构中所处的状况（潮湿和灰缝影响等）应具有代表性，本规程表 6.1.2 中所列的 4 种密度（400、500、600、700kg/m³）、2 种构造（单一结构和复合结构）、3 种状况（单一结构中，体积含水率 3% 的正常含水率和灰缝影响；复合结构中，铺设在密闭屋面内和浇筑在混凝土构件中所受潮湿和灰缝的影响），具有代表性，且与《民用建筑热工设计规范》GB 50176 的取值接近。按本表计算值采用，基本上能够反映实际情况。

6.2 保温和节能设计围护结构热工设计

6.2.1 对加气混凝土围护结构（主要包括外墙和屋面）的传热系数 K 值和热惰性指标 D 值，应符合国家现行节能设计标准的有关规定，因近年来我国建筑节能迅速发展，对围护结构保温、隔热的要求不断提高，有些城市（如北京、天津等）已先行实施节能 65% 的居住建筑节能设计标准，适用于我国严寒、寒冷、夏热冬冷和夏热冬暖地区的节能 50% 的居住建筑节能设计行业标准目前正在修订中，《公共建筑节能设计标准》GB 50189 也已实施。为了适应这种不断发展变化的形势需要，作出本条规定。满足相关节能标准要求的保温厚度，以及满足《民用建筑热工设计规范》GB 50176 要求的低限保温、隔热厚度的规定。

6.2.2 本条规定了加气混凝土外墙和屋面传热系数 K 值、热惰性指标 D 值，以及外墙中存在钢筋混凝土梁、柱等热桥情况下外墙平均传热系数的计算方法。

6.2.3 本表所列为干密度为 $600\text{kg}/\text{m}^3$ 的加气混凝土外墙砌筑和粘结不同做法的传热系数 K 值和热惰性指标 D 值，供参考选用。

6.2.4 本表所列为干密度为 $600\text{kg}/\text{m}^3$ 的加气混凝土单一材料屋面板的传热系数 K 值和热惰性指标 D 值，供参考选用。

6.2.5 加气混凝土外墙中常存在钢筋混凝土梁、柱等热桥部位，如果不在这些热桥部位的外侧作保温处理，则将严重影响整体的保温效果，并有在这些部位的内表面结露长霉的危害，故作出本条规定。

6.2.6 本条从我国许多地区夏季有隔热的要求出发，对加气混凝土外墙和屋面能够满足《民用建筑热工设计规范》GB 50176 隔热要求的厚度列出数据，但还应与满足建筑节能设计标准要求的计算厚度进行比较，取其中的最大厚度。

6.2.7 为避免加气混凝土复合墙体冬季内部冷凝受潮，降低保温效果，并引起结构损坏，作出本条规定。

6.2.8 为避免加气混凝土复合屋面冬季内部冷凝受潮，降低保

温效果，并引起防水层损坏，作出本条规定。

6.2.9 本条还有另一种做法，即在屋面板上先做找坡层和防水层，再将加气混凝土块铺设在防水层上面，然后再做刚性防水层或其他防水层，实质上是一种倒置屋面。这种做法有利于加气混凝土内部潮湿的散发，对改善屋面的保温、隔热性能和保护防水层有利。

7 建筑构造

7.1 一般规定

7.1.1 在低温下，加气混凝土外表受潮结冰，体积增大 1.09 倍，在实际使用过程中，一般均外层结冰，这样就封闭了内部水分向外迁移的通道。当加气混凝土的内部水分向表面迁移时，在表层产生较大破坏应力，加气混凝土抗拉强度低，只有 0.3~0.5MPa，所以局部冻融容易产生分层剥离。

7.1.2 加气混凝土系多孔材料，出釜含水率为 35%~40%，使用过程中，水分不可能全部蒸发；其次在潮湿季节中，它也会吸入一部分水分；三是加气混凝土属于中性材料，pH 值在 9~11 之间。上述因素对未经处理的铁件均会起锈蚀作用，所以进入加气混凝土中的铁件应作防锈处理。

7.1.3 加气混凝土屋面板上镂划沟槽容易破坏钢筋保护层，所以一般不宜镂划，横向镂槽会减小板材的受力面积，而且如施工不当，有可能伤及更多的纵向钢筋，所以不宜横向镂划。沿纵向镂划的，其深度应小于等于 15mm，以不触及钢筋保护层为原则。

7.2 屋面板

7.2.1 加气混凝土屋面板是兼有保温和结构双重功能的构件，并由于机械钢丝切割，厚度精确，只要安装精确可不必在其上表面做找平层，如支座处找坡，则支座必须平整。在荷载允许情况下在屋面板上部可做找坡层。在地震区屋面必须有两个要求，板内上下网片应有连接和板上应设预埋件，构造方法如图 7.2.1 所示，或采用其他行之有效的连接方法。

7.2.2 加气混凝土屋面板强度偏低，在屋盖体系中，不应考虑

作为水平支撑，因此应对屋架上部支撑予以适当加强。

7.2.3 沿板长和板宽方向不得出挑过多，以避免上部受拉产生裂缝，参考国外有关资料，其挑出长度给予限制，并采取相应构造连接措施。

7.2.4 板两端为受力钢筋的锚固区，不能在此范围内开洞，如需切断钢筋时，要对板的承载力进行验算。在正常情况下，只能按图 7.2.4 允许的范围开洞。加气混凝土屋面板两端有横向锚固钢筋，因此严禁切断使用。需要纵向切锯的板材要与厂方协商，经计算后采用特殊配筋，专门生产允许切锯的板材。

7.2.5 加气混凝土屋面板因用切割机切割，一般两面都比较平整。如用支座找坡，只要支座处平整，屋面上下都会十分平整，可不作找平层，直接铺卷材防水层。如屋面板上须做找坡层和找平层，则在设计时应验算板的上部荷载，不要超过设计荷载。

加气混凝土屋面板因宽度较窄（600mm）刚度差，当铺好卷材防水层后，如其上部有施工荷载或温差伸缩变形时，易于将端头缝防水层处拉裂，尤其当满铺时更易拉裂。因此为防止端头缝开裂，除采取板材预埋件相互焊接外，还应在防水层做法上采取一定措施。在端头缝处干铺一条卷材的作用：一是加强作用，二是允许滑动；花撒和点铺的作用，均是允许有伸缩余地，以免在薄弱部位拉裂。

7.2.6 加气混凝土易受局部冻融破坏，同时也易受干湿循环破坏，所以在一些经常有可能处于干湿交替部位如檐口、窗台等排水部位应做滴水处理。

7.2.7 坯体经钢丝切割后，在制品表面有一些鱼鳞状的渣末，在使用过程中相当一段时间，会有掉落现象，因此，在其底面必须进行处理，一般以刮腻子喷浆为宜，因板表面抹灰较难保证质量，不做抹灰。对卫生要求较高的建筑，以及公共建筑等一般均做吊顶。

7.3 砌 块

7.3.1 加气混凝土保温性能好，在寒冷地区宜作为单一材料墙体，其用材厚度要比传统材料薄，如与其他材料处于同一表面，如外露混凝土构件（圈梁、柱或门窗过梁），则在采暖地区在该部位易产生“热桥”，同时两种材料密度不同，收缩值和温度变形不一，外露在同一表面易在交接处产生裂缝。所以无论在采暖或非采暖地区，在构件外表面均应有保温构造。由于在严寒地区其墙厚比传统墙体减薄，相应的灰缝距离也短，易于在灰缝处出现“热桥”，所以应采用保温砂浆砌筑，但有的产品精确度高，灰缝可控制在3mm以下，则灰缝产生“热桥”的可能性较小。

7.4 外 墙 板

7.4.1 加气混凝土用作外墙板，因其强度偏低，不宜将每层墙板层层叠压到顶。根据多年的实践经验，以分层承托为宜，尤其在地震区的高层建筑中，必须各层分别承托本层的重量。

7.4.2 外墙拼装大板是由过梁板、窗下板和洞口两边板三部分组合，洞口两边宽度和过梁板高度不宜太窄，否则在板材组装运输和吊装过程中易于损坏。外墙板一般为对称双面布筋每面4根，如要切锯成过梁板，最小宽度不宜小于300mm，以使切锯后的板内保持有4根钢筋，并根据洞口大小经结构验算后方可使用，也可与厂方协商生产专用板材。

7.5 内 隔 墙 板

7.5.1 一般民用建筑隔墙的平面较为复杂，垂直安装的灵活性比较大，为保证隔墙板的牢固，在地震区梁（或板）下应设预埋件将板上部卡住。为防止上部结构产生挠度或地震时结构变形，将板压坏，在板顶部应放柔性材料。板材安装时其下部用楔子将板往上顶紧，楔子应顺板宽方向打入，这样使板之间越挤越紧，不能从厚度方向对楔。当然同时也应采用上部固定方式。板缝间

打入金属片的目的是，是板之间用胶粘后的补强措施，一旦发生振动而不致开胶。

7.5.3 加气混凝土强度低、板材薄，如在民用建筑墙板上安装卫生设备、暖气片、热水器、吊柜等重物，或在工业建筑中固定管道支架时，应采用加强措施，如穿墙螺栓夹板锚固等。

8 饰面处理

8.0.1 加气混凝土的饰面不仅是美观要求，主要是保护加气混凝土墙体耐久性必不可少的措施。良好的饰面是提高抗冻、抗干湿循环和抗自然碳化的有效方法，对有可能受磕碰和磨损部位，如底层外墙，墙体阳角、门窗口、窗台板、踢脚线等要适当提高抹灰层的强度，当做完基层处理后，头道底灰一般抹强度与制品强度接近的混合砂浆。待头道抹灰初凝后，再抹强度较高的面层。

8.0.2 加气混凝土的吸水特性与传统的砖或混凝土不同，它的毛细作用较差，形似一种“墨水瓶”结构，其单端吸水试验表明，是先快后慢，吸水时间长，24h内吸水速度快，以后渐缓，直到10d以上才能达到平衡，但量不多。所以如基层不做处理，将不断吸收砂浆中的水分，使砂浆在未达到强度前就失去水化条件，造成抹灰开裂空鼓。根据德国标准，对加气混凝土饰面层的基层，其吸水率的要求是 $A=0.5\text{kg}/(\text{m}^2 \cdot \text{h})$ ，所以宜采用专用抹灰砂浆或在粉刷前做界面处理封闭气孔。减少吸水量，并使抹灰层与加气混凝土有较好的粘结力。

8.0.3 因加气混凝土本身强度较低，故抹底灰层的强度应与加气混凝土的强度、弹性模量和收缩值等相适应，以避免抹灰开裂。

8.0.4 根据8.0.3条原则加气混凝土的底灰强度不宜过高，如表面要做强度较高的砂浆，则应采取逐层过渡、逐层加强的原则。

8.0.5 在设计中力求避免两种不同材料在同一表面。如遇此情况，则应对该缝隙或界面进行处理，如用聚合物砂浆及玻纤网格布加强。但采用聚合物砂浆所用水泥必须用低碱水泥，玻纤网格

布一定要用耐碱和涂塑的，其性能应符合相关标准要求。

8.0.6 这是防止抹灰层开裂的措施之一，尤其是住宅的山墙，工业厂房的外墙，都是窗户小、墙面大。

8.0.7 在卫生间使用时，其墙面应做防水层，一般采用防水涂料一直做到上层顶板底部，表面粘贴饰面砖。

8.0.8 目前国内有些厂家已能达到这一标准。

9 施工与质量验收

9.1 一般规定

9.1.1 因加气混凝土砌块本身强度较低，要求在搬动和堆放过程中尽量减少损坏，有条件的应采用包装运输。

9.1.2 板材如不采取捆绑措施，在运输过程中易产生倾倒损坏或发生安全事故。板材运输采用专用车辆和包装运输，其目的是使板材在运输和装卸过程中避免受损。

9.1.3 墙板均按构造配筋，如平放易造成板材断裂，因此规定墙板应侧立放置。堆放高度限值是从安全考虑。屋面板可平放，其堆放规定是参照瑞典、日本的做法。

9.1.4 加气混凝土制品系气孔结构，孔内如渗入水分、受冻、膨胀，易于破坏制品，干湿循环易于使制品开裂，或产生盐析破坏。

9.1.5 因目前加气砌块砌体冬期施工的经验尚少，为慎重起见，暂规定承重砌块砌体不宜进行冬期施工。

9.1.6 在加气混凝土的墙体、屋面上钻孔镂槽，一定要使用专用工具，如乱剔、乱凿易于破坏制品及其受力性能。

9.2 砌块施工

9.2.1 砌块砌筑时，错缝搭接是加强砌体整体性、保证砌体强度的重要措施，要求必须做到。

9.2.2~9.2.3 承重砌块内外墙体同时砌筑是加强砌块建筑整体性的重要措施，在地震区尤为必要，根据工程实际调查，砌块砌筑在临时间断处留“马牙槎”，后塞砌块的竖缝大部分灰浆不饱满。留成斜槎可避免此不足。

砌体灰缝要求饱满度，是墙体有良好整体性的必要条件，而

采用专用砂浆更能使灰缝饱满得到可靠保证；对于灰缝的宽度，取决于砌块尺寸的精确度。精确砌块可控制在小于等于 3mm。

灰缝厚度的规定是参照砖石结构规范和砌块尺寸的特点而拟定的，灰缝太大，易在灰缝处产生热桥，且影响砌体强度。

砌块的吸水特性与黏土砖不同，它的初始吸水高于砖。因持续吸水时间较长，因此，用普通砂浆砌筑前适量浇水，能保证砌筑砂浆本身硬化过程的水化作用所必要的条件，并使砂浆与砌块有良好的粘结力，浇水多少与遍数视各地气候和制品品种不同而定。如采用精确砌块、专用胶粘剂密缝砌筑则可不用浇水。

9.2.4 砌块墙砌筑后灰缝会受压缩变形，一定要等灰缝压缩变形基本稳定后再处理顶缝，否则该缝隙会太宽影响墙体稳定性。

9.2.5 针对目前施工中不采用专用工具而用斧子任意剔凿，造成砌块不应有的破损。尤其是门窗洞口两侧，因门窗开闭经常受撞击，要求其两侧不得用零星小块。

9.2.6 砌筑加气砌块墙体不得留脚手眼的原因有两点：

1 加气砌块不允许直接承受局部荷载，避免加气砌块局部受压；

2 一般加气砌块墙体较薄，留脚手眼后用砂浆或砌块填塞，很难严实且极易在该部位产生开裂缝或造成“热桥”。

9.3 墙板安装

9.3.1 内外墙板安装时需有专用的机具设备，如夹具、无齿锯、手电钻、手工刀锯和特制撬棍等。外墙拼接缝如灌缝和粘结不严，如在雨期有风压时，雨水就有可能侵入缝内。墙板板侧如有油污应该除净，以保证板之间的粘结良好。

9.3.2 如内隔墙板由两端向中间安装，最后安装的中间条板很难使粘结砂浆饱满，致使在该处产生裂缝。因而规定了从一端向另一端依次安装，边缝作特殊处理。如有门洞，则从门洞处向两端安装。门洞处因需固定门框，宜用整板。

9.3.3~9.3.4 控制拼缝厚度和粘结砂浆饱满，以及施工中尽量

减少墙面和楼层振动是防止板缝出现裂缝的几项主要措施。

9.4 屋面工程

9.4.1 针对目前施工中不采用专用工具如吊装不用夹具而用钢丝绳索起吊，撬板用普通撬杠调整使屋面板受到不同程度的损坏，特制定本条。

9.4.2 为确保施工安全，施工荷载应予控制，一般不得在加气屋面板上推小车等，否则应在板下采取临时支撑等措施。

9.4.3 为保证屋面板之间以及屋面板与支座之间的有效连接，以保证有效地抵抗地震力的破坏，故相互之间的焊接一定要认真进行。

9.5 内外墙抹灰

9.5.1 加气混凝土制品为封闭型的气孔结构，表面因钢丝切割破坏了原来的气孔，并有许多渣末存在。其表面的初始吸水快，而向制品内的吸水速度缓慢，因此在做饰面前应作界面处理，方法是多样的，如可以刷界面处理剂，也可以采用专用砂浆刮糙。界面处理的作用是不使加气混凝土制品过多地吸取抹灰砂浆中的水分，而使砂浆在未充分水化前失水而形成空鼓开裂，同时也能增强抹灰层与加气墙的粘结力。工程实践表明，在界面处理前，一般在墙面均用水稍加湿润。这一工序能收到较好的效果。同时，一次性抹灰厚度较厚易于开裂，分层抹可以避免开裂。为控制加气混凝土墙含水率太高引起的收缩裂缝，因此建议控制墙体抹灰前的含水率，在墙体砌筑完毕后不应立即抹灰，因砌筑好的墙最利于排除块内水分，加速完成收缩过程，各地可根据不同气候条件确定抹灰前墙体含水率，一般宜控制在 15%~20%，也不排斥根据各地的实际情况控制墙体抹灰前的含水率。

9.5.2 这是避免不同材料之间变形而产生裂缝的较为有效的措施，但聚合物砂浆和玻纤网格布的质量至关重要，应符合有关标准。

9.5.3~9.5.4 在施工中,对抹灰砂浆配比、计量、混料应严格要求,从实际情况看,所以引起墙面抹灰开裂,其主要原因之一是用料不当,计量不准,操作工艺不规范,如采用过高标号的水泥、配比不计量、砂子含泥量高、掺入外加剂后搅拌时间不够等等,使原设计的砂浆面目全非,这在施工中要特别注意。

9.5.5 基于加气混凝土制品的材性特点,除注意基面处理、抹灰强度、控制一次抹灰厚度等措施外,对其养护也是十分重要,水硬性材料一般可采用喷水养护,亦可采取养护剂养护。如采用气硬性和石膏类抹灰,则没有必要养护。

9.6 工程质量验收

9.6.1 验收指标是参照砖石砌体施工验收规范中有关条文和国内部分地区工程实践调查总结而得。

9.6.2 屋面板相邻平整度偏差不得超过 3mm,这是根据加气混凝土屋盖上不做找平层而直接做防水层的要求,这不仅与施工质量有关,而且受加气屋面板外观尺寸的影响较大,因此符合质量标准的板方可上房使用,当然支座的平整度也很重要。